



met teknik
MAKINA İTHALAT İHRACAT SAN. VE TİC.LTD.ŞTİ.

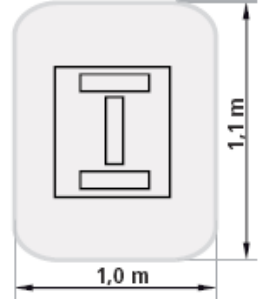
IRT[®]
SYSTEM
Hyperion



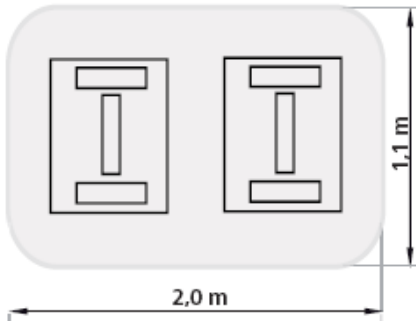
- ✓ Kaseti çok çeşitli konumlandırma imkanı.
- ✓ Optimum ısı dağılımı için özel tasarlanmış ve altın kaplamalı reflektörler.
- ✓ Türkçe programlı bilgisayar kontrolü.
- ✓ 12 adet programlı, 3 adet özel hafıza .
- ✓ Lamba ömrü 20.000 saat/çalışma.
- ✓ Reflektör ve lamba ömrünü uzatan fan soğutma.
- ✓ Mesafe ölçer sensör.
- ✓ Yanlış mesafe uyarısı.
- ✓ Çalışma saati toplam süre sayacı.
- ✓ Kendi kendine arıza tespit edebilme özelliği.
- ✓ Türkçe dahil 18 dil seçeneği.

IRT 3-1 PcD

1,10m²
3kW

**IRT 3-2 PcD**

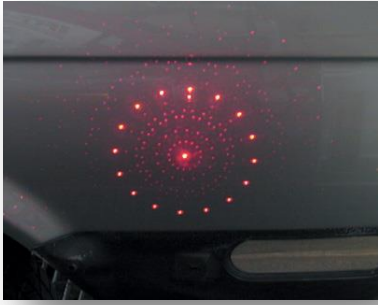
2,20m²
6kW



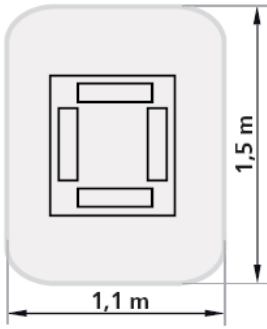
- ✓ İstenildiğinde tek kaset (3 kW) veya çift kaset (6 kW) kullanma imkanı.
- ✓ Kasetleri çok çeşitli konumlandırma imkanı.
- ✓ Optimum ısı dağılımı için özel tasarlanmış altın kaplamalı reflektörler.
- ✓ Türkçe programlı bilgisayar kontrolü.
- ✓ 12 adet programlı, 3 adet özel hafıza .
- ✓ Lamba ömrü 20.000 saat/çalışma.
- ✓ Reflektör ve lamba ömrünü uzatan fan soğutma.
- ✓ Mesafe ölçer sensör.
- ✓ Yanlış mesafe uyarısı.
- ✓ Çalışma saati toplam süre sayacı.
- ✓ Kendi kendine arıza tespit edebilme özelliği.
- ✓ Türkçe dahil 18 dil seçeneği.

IRT 4-2 PcAuto

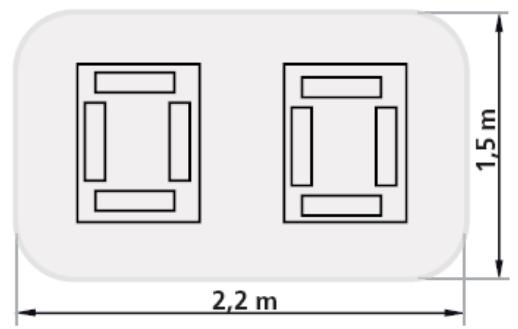
- ✓ İstenildiğinde tek kaset (6 kW) veya çift kaset (12 kW) kullanma imkanı.
- ✓ Kasetleri çok çeşitli konumlandırma imkanı.
- ✓ Optimum ısı dağılımı için özel tasarlanmış altın kaplamalı reflektörler.
- ✓ Türkçe programlı bilgisayar kontrolü.
- ✓ 12 adet programlı, 3 adet özel hafıza.
- ✓ Lamba ömrü 20.000 saat/çalışma.
- ✓ Reflektör ve lamba ömrünü uzatan fan soğutma.
- ✓ Yüzeyde ısı ölçebilen sensör.
- ✓ Lazer ile merkezleme ve mesafe ölçer sensör.
- ✓ Yanlış mesafe alarmı.
- ✓ Yüzeyde ısı sabit tutma özelliği.
- ✓ Çalışma saati toplam süre sayacı.
- ✓ Kendi kendine arıza tespit edebilme özelliği.
- ✓ Türkçe dahil 18 dil seçeneği.

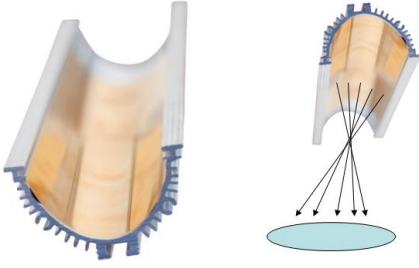


1,65m²
6kW

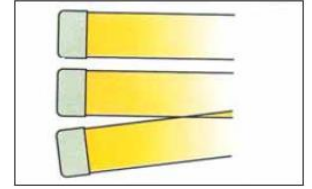
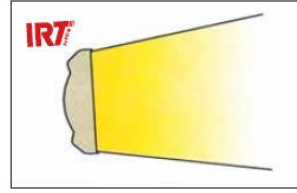


3,30m²
12kW

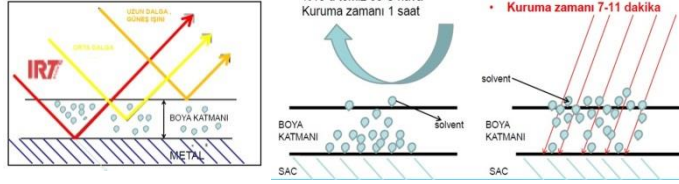




Altın kaplamalı reflektör folyolar 97% yansıma sağlar. Sadece hedeflenen yüzey ısıtılır, etraftaki hava boş yere ısıtılmaz, bu sayede düşük enerji tüketimi sağlanır.



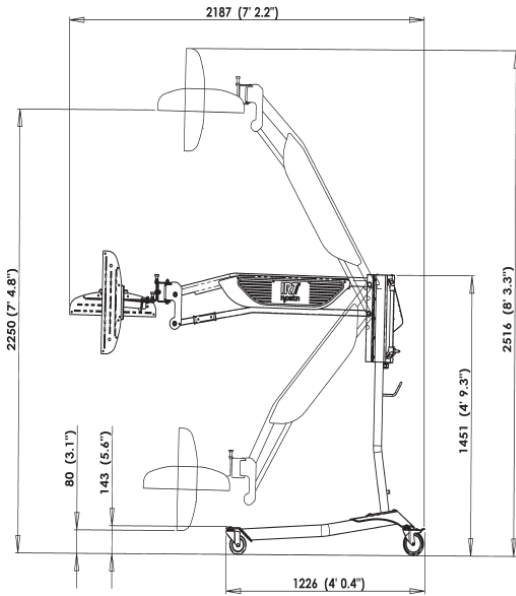
Infrared teknolojisinde en önemli unsurlardan biri de boyalı yüzeyin her bölümünde eşit ısı dağılımını sağlamaktır. Yukarıdaki resimlerden görüldüğü gibi IRT'nin lambaları sabitlenmiş kasetleriyle, yüzeyde mükemmel dengeli ısı yayılımı sağlar. Sağdaki resimde ise, birbirinden bağımsız birçok kasette her an meydana gelebilecek bir kesişme, bazı bölgelerin tahrip olmasına ya da iyi kurumamasına sebep olacaktır.



Kısa dalga ile çalışan IRT, boyayı aşarak metale ulaşır ve metal üzerinde oluşturduğu ısı enerjisi sayesinde içten dışa doğru kurutma yaparak, boya fırını ya da ortam ısıtıcıları ile yapılan kurutmaya göre daha hızlı ve daha kaliteli bir kurutma sağlar.

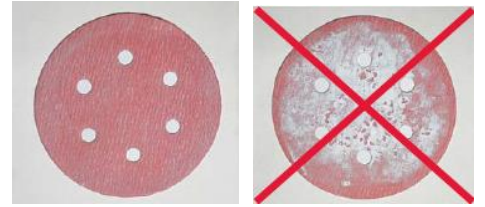


Kaset arkasında yer alan entegre vantilatör sayesinde soğutulan IR lambaların ömrü uzar (20.000 saat/çalışma) ve daha güvenli kullanım sunar. Verimli partikül filtresi, kaset içinde tozsuz bir ortam sağlar. Kolay ve hızlı değişebilen bu filtrenin değişim zamanı, yazılım tarafından da uyarılır.



Yaklaşık kurutma zamanları

Macun	3-6 dk.
Dolgu Astarı	5-8 dk.
Astar	4-8 dk.
Son Kat	6-10 dk.
Vernik	5-10 dk.



Soldaki resimde IRT ile 3 dk.'lık kurutma sonrası zımparalanan macunun zımparadaki kalıntıları, sağdaki resimde de alternatif kurutma metodu ile daha uzun sürede yapılan uygulama sonrası görünüm yer almaktadır.