



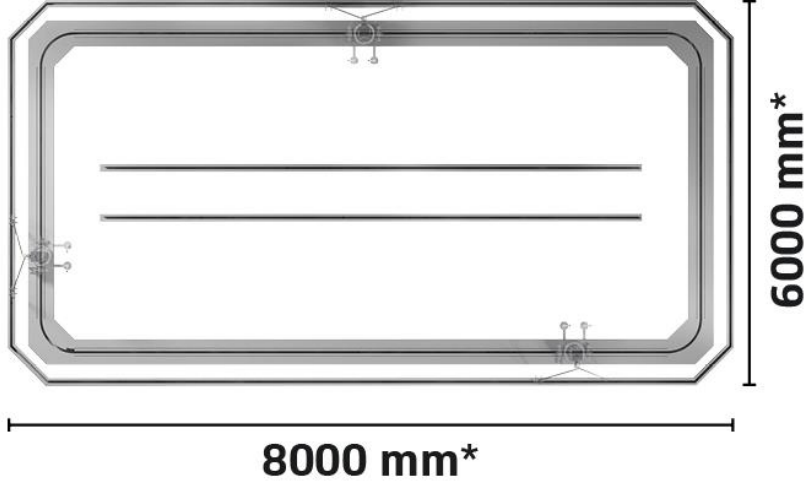
DAYTONA TRUCK



Kamyon Onarımları

Daytona Truck, kamyon tamir tezgahıdır. Kabin ve şaseyi onarmanızı sağlar.

Birden fazla çekme kulesi kullanmak, teknisyenlere her türlü ağır hizmet onarım hasarını onarabilmesi için önemli bir çekme gücü sağlar.



**Standart boyutlar - Daytona Truck'ın uzunluğu ve genişliği özelleştirilebilir.*

Yapılandırılabilir bir tezgah olduğu için tesisinize uygun özel genişlik ve uzunluklarda konumlandırılabilir.



Çok amaçlı Yüksek Çektirme Kuleleri

Daytona Truck çektirme kuleleri, ikili çekme pistonuyla **20 ton** çektirme kuvveti uygulayabilir.

Birden fazla çektirme kulesi sayesinde, teknisyenlerinize her türlü ağır hasarı onarmada kolaylık sağlar.