

100 SERİSİ LİFTLİ ŞASE DÜZELTME TEZGAHLARI

106



Spanesi'nin dođrultma tezgahları, en yoğun çekme gerilimlerine dayanacak şekilde tasarlanmıştır; bu performansı yıllar boyunca korumak için, mevcut en dayanıklı malzemeler kullanılmıştır.



İçerik:

- Dişli Tezgah
- Lift Kontrol Ünitesi
- Çektirme Kulesi
- 5 Travers
- Yükleme Arabası
- Konumlandırma ve Yükleme Rampaları

KALDIRMA KAPASİTESİ	5000 Kg
UZUNLUK	4 ve 5 metre
GENİŞLİK	1,8 metre
LİFT YÜKSEKLİĞİ	1,6 metre
KULE ÇEKME KUVVETİ	10 Ton

106 EXT



Büyük ve Ticari Araçlar İçin

106 EXT, daha uzun araçlar için tasarlanmıştır. 6 metre uzunluğu ile minibüsler, kamyonetler, SUV'lar ve minivanlar üzerinde çalışmak için uygundur.

Çektirme kulesi ile tezgahı çevreleyen 12 konum üzerinde ve araç çevresinde 360° çektirme yapılabilir.

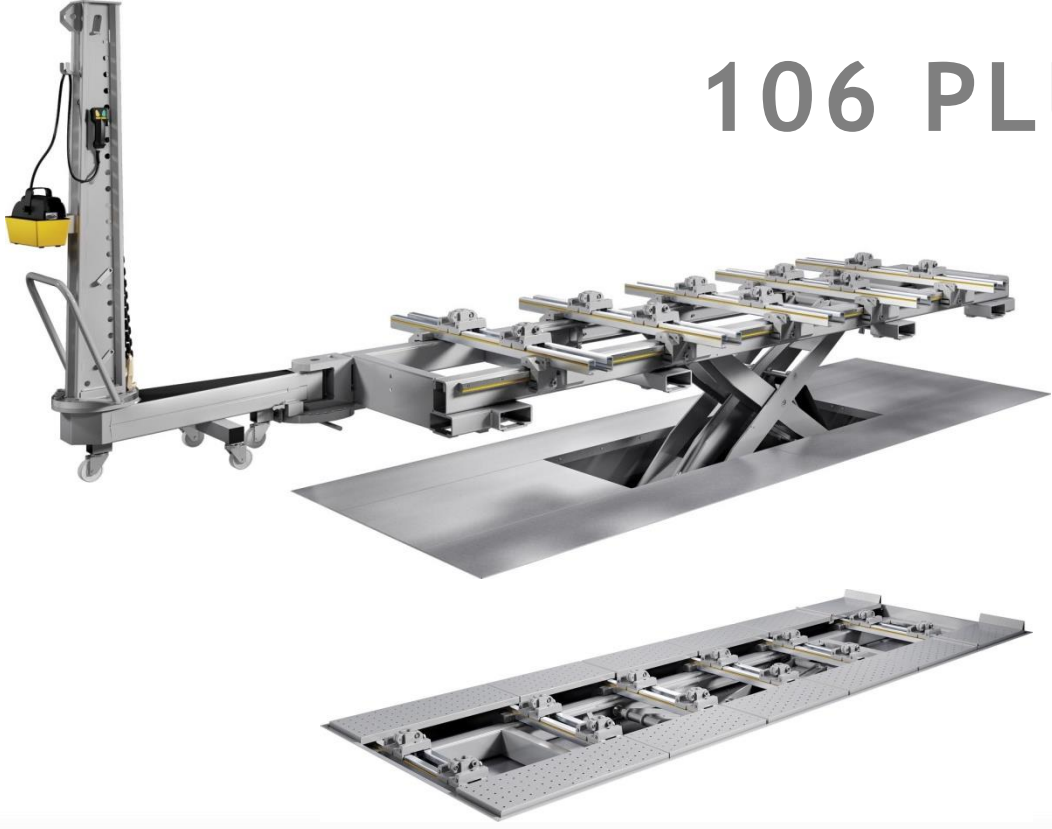


İçerik:

- Dişli Tezgah
- Lift Kontrol Ünitesi
- Çektirme Kulesi
- 7 Travers
- Yükleme Arabası
- Konumlandırma ve Yükleme Rampaları

KALDIRMA KAPASİTESİ	5000 Kg
UZUNLUK	6 metre
GENİŞLİK	1,8 metre
LİFT YÜKSEKLİĞİ	1 metre
KULE ÇEKME KUVVETİ	10 Ton

106 PLUS



Yerden Kurulum, Zemine Gömme imkanı

106 PLUS, kaporta tesisinde maksimum zemin alanı sağlamak için zemin yüzeyinin altına kurulmak üzere tasarlanmıştır.

Araç rampalarına gerek kalmadan araç yükleme ve boşaltma işlemlerini hızlı ve verimli yapılmasını sağlar.



İçerik :

- Zemine gömülü Dişli Tezgah
- Lift Kontrol Ünitesi
- Çektirme Kulesi
- 5 Travers
- Yükleme Arabası
- Konumlandırma Rampaları

KALDIRMA KAPASİTESİ	5000 Kg
UZUNLUK	4 ve 5 metre
GENİŞLİK	1,8 metre
LİFT YÜKSEKLİĞİ	1 metre
KULE ÇEKME KUVVETİ	10 Ton

TEZGAH BİLEŞENLERİ



Dişliler



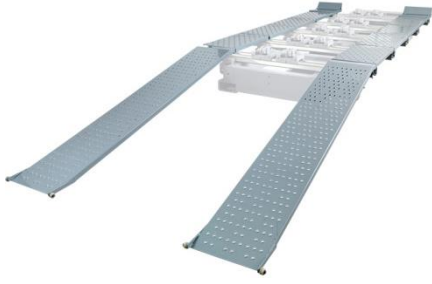
Travers



Üniversal Klempler



10 Ton Çektirme Kulesi ve Çektirme Seti



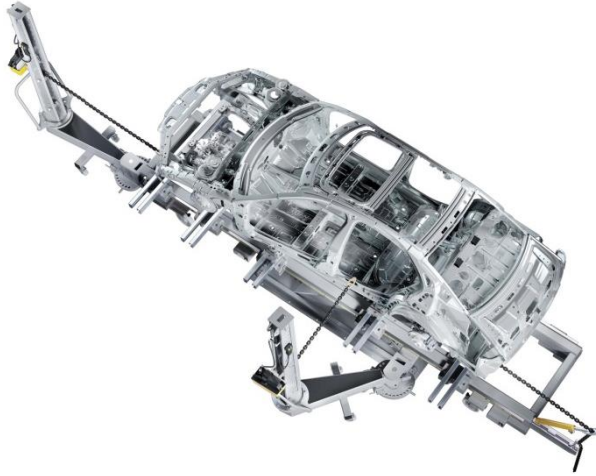
Rampalar



Yükleme Arabası



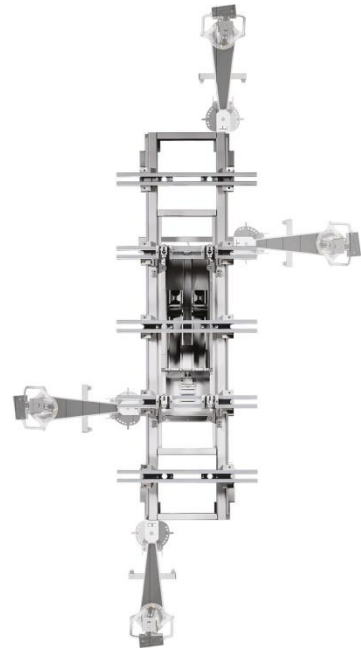
5 Tonluk Kaldırma Lifti ve Kontrol Ünitesi



3800 mm -

2200 mm -

495 mm -



LARGHEZZA TOTALE

4120 mm -

LUNGHEZZA TOTALE

6900 mm -
100TB 4 m
100TS 4 m
102 4 m
106 4 m

7900 mm -
100TB 5 m
100TS 5 m
102 5 m
106 5 m

8900 mm -
106EXT 6 m