

DENT PULLER

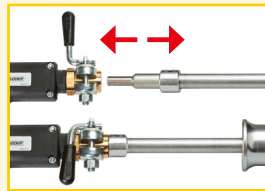


4500A

3200A

Autoriparazioni Automotive **ACCIAIO STEEL**

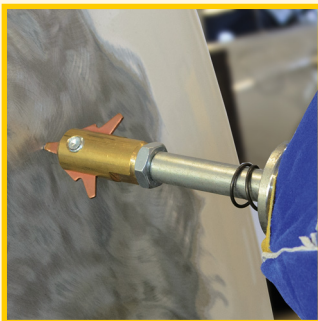
- Riparazione di ammaccature e raddrizzamento di lamiere sottili
- Differenti funzioni per tanti utilizzi della carrozzeria
- Facile da usare: la regolazione del tempo e della potenza è indicata in una tabella di aiuto
- Pistola con grilletto: il punto di saldatura è comandato attraverso il grilletto.
- Repair of dents and straightening of thin metal sheets
- Different functions for many uses on carbody repair
- Easy to use: time and power settings are indicated in a help table
- Gun with trigger: the welding point is controlled through the trigger.



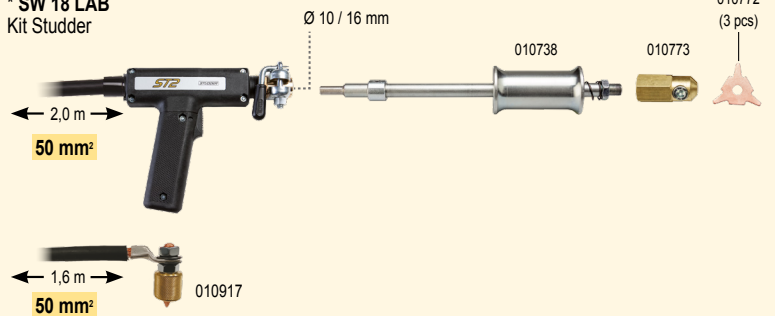
QUICK LINK !

*Accessori in dotazione

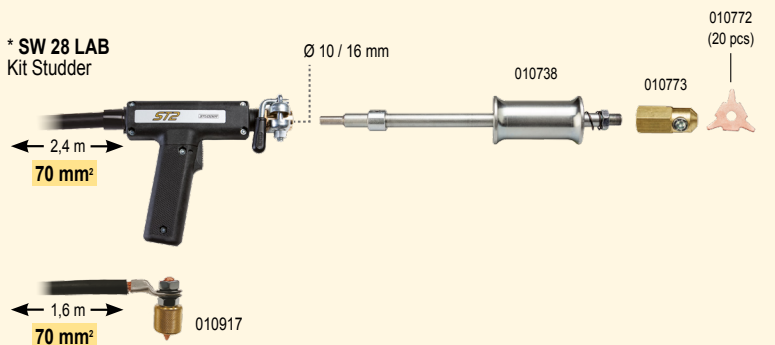
*Supplied accessories



* SW 18 LAB
Kit Studder



* SW 28 LAB
Kit Studder

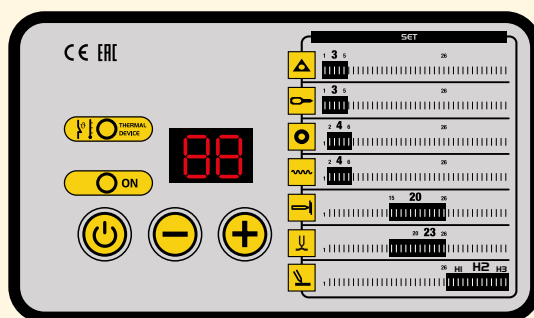




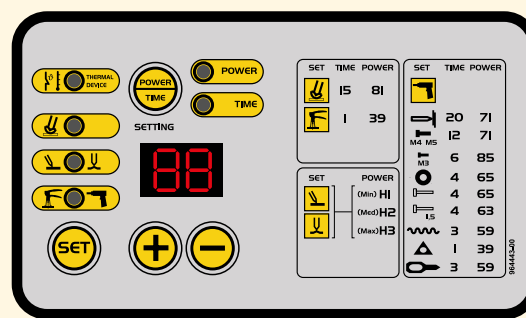
MADE IN SAN MARINO		SW 18 LAB	SW 28 LAB
Campo di regolazione - Welding current range (I ₂ MAX)		3200A	4500A
Campo di regolazione - Welding current range (I RMS)		1600A	400-2800A
Tensione a vuoto - Open circuit voltage		5,8V	2,4 - 7,4V in 50 steps
Tensione di alimentazione - Input voltage		1 ph - 220/240V 50/60 Hz	1 ph - 230V 50/60 Hz
Potenza assorbita - Absorbed power: 50% / Max		1,5 / 3 kW	2,7 / 4 kW
Fusibile - Fuse		16A	
Metalli saldabili - Weldable Metals		Acciaio, inox, zincato - Steel, inox, galvanized steel	
Trasformatore in Rame - Copper Transformer		-	●
Protezione termostatica - Thermostatic Protection		●	●
Peso - Weight ≈		16,6 kg	20 kg
Dimensioni - Dimensions		315 x 186 x 258 mm	315 x 186 x 258 mm
Versione - Version			
*Generatore + accessori - *Power source + accessories		273000	270600

Funzioni - Features

Regolazione potenza saldatura - Power setting		-	●
Regolazione tempo saldatura - Time setting		●	●
Tabella parametri saldatura - Welding parameters chart		●	●
Saldatura punto singolo - Single spot welding		●	●
Saldatura punto pulsato - Pulsed spot welding		-	●
Saldatura continua - Continuous spot welding		-	●
Elettrodo scaldalamiere - Carbon heating electrode		●	●



SW 18 LAB



SW 28 LAB



yellow energy

DECA S.p.A.
47891 Falciano - Repubblica di San Marino - tel. 0549 910711

www.decaweld.com

