

GB - Assembly, instruction & spares manual
DE - Aufbau, Betriebs- & Ersatzteilanleitung
FR - Manuel d'assemblage, d'utilisation et pièces de rechange
SE - Monterings-, användar- & reservdelsmanual
IT - Manuale di funzionamento, assemblaggio e pezzi di ricambio
ES - Manual de funcionamiento, ensamble y piezas de recambio
DK - Montage, instruktion & reservedele manual

HEDSON

— PERFORMANCE ABOVE ALL —

IRT 1 PREPCURE

IRT 2 PREPCURE



IRT
SYSTEM

HEDSON

GB- CONTENTS

original language

1. Assembly Instructions.....	3
2. Intended use of the product.....	4
3. Technical data.....	4
4. Site.....	4
5. Operating instructions.....	4
6. Hazards.....	4
7. Instructions to the owner.....	4
8. Maintenance.....	10
8.1 IR lamp replacement.....	11
9. Spare parts.....	14
10. Declaration of conformity.....	17
11. Electric diagram.....	21
12. Dimensions.....	22

IT-INDICE

traduzione dalla lingua originale

1. Istruzioni per il montaggio.....	3
2. Destinazione d'uso del prodotto.....	8
3. Dati tecnici.....	8
4. Luogo di installazione.....	8
5. Utilizzo.....	8
6. Rischi.....	8
7. Istruzioni per il titolare.....	8
8. Manutenzione.....	10
8.1 Inserimento della lampadina infrarossa.....	11
9. Pezzi di ricambio.....	14
10. Dichiarazione di conformità.....	19
11. Schema elettrico.....	21
12. Dimensioni.....	22

DE-INHALT

Übersetzung aus der Originalsprache

1. Aufbauanleitung.....	3
2. Bestimmungsgemäße Verwendung.....	5
3. Technische Daten.....	5
4. Anwendungsort.....	5
5. Anwendung.....	5
6. Risiken.....	5
7. Hinweis für den Inhaber.....	5
8. Wartung.....	10
8.1 Austausch der IR Röhre.....	11
9. Ersatzteile.....	14
10. Konformitätserklärung.....	17
11. Elektrischer Schaltplan.....	21
12. Abmessungen.....	22

ES-CONTENIDO

traducción de la lengua original

1. Montaje.....	3
2. Uso previsto del producto.....	9
3. Especificaciones técnicas.....	9
4. Local de trabajo.....	9
5. Manejo.....	9
6. Riesgos.....	9
7. Indicación para el propietario.....	9
8. Mantenimiento.....	10
8.1 Reemplazo de la lámpara infrarroja.....	11
9. Piezas de recambio.....	14
10. Declaración de conformidad.....	19
11. Diagrama eléctrico.....	21
12. Dimensiones.....	22

FR-SOMMAIRE

traduction de la langue originale

1. Instructions de montage.....	3
2. Utilisation prévue du produit.....	6
3. Caractéristiques techniques.....	6
4. Lieu d'utilisation.....	6
5. Utilisation.....	6
6. Dangers.....	6
7. Instructions pour le propriétaire.....	6
8. Maintenance.....	10
8.1 Echange de la Lampe IR.....	11
9. Pièces de rechange.....	14
10. Déclaration de conformité.....	18
11. Schéma électrique.....	21
12. Dimensions.....	22

DK-INHOLD

oversat fra originalsproget

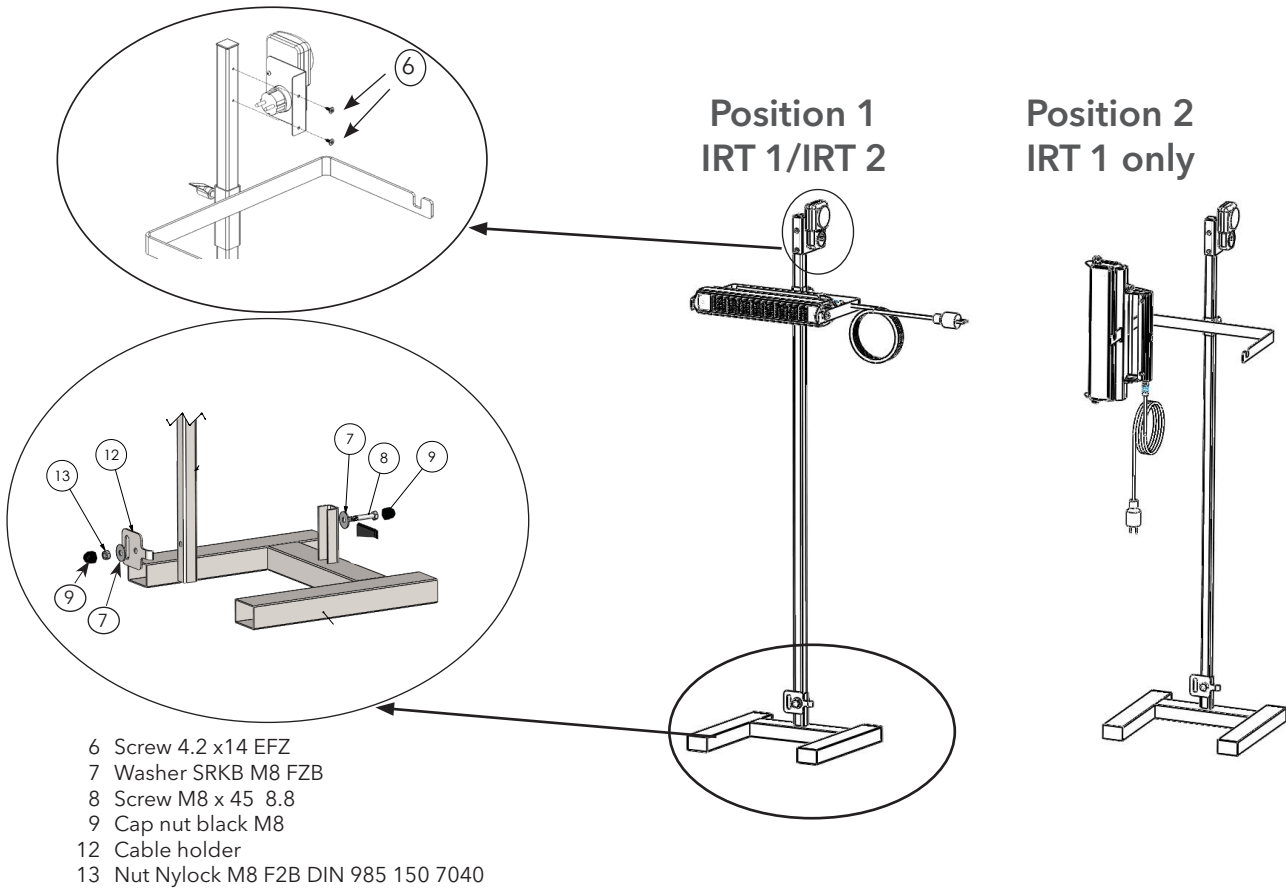
1. Monteringsvejledning.....	3
2. Tilsigtet anvendelse af produktet.....	4
3. Tekniske data.....	4
4. Brugssted.....	4
5. Betjeningsvejledning.....	4
6. Farer.....	4
7. Vejledning til ejeren.....	4
8. Vedligeholdelse.....	10
8.1 Udskiftning af IR-lampe.....	11
9. Reservedele.....	14
10. EU-overensstemmelseserklæring.....	21
11. Elektrisk diagram.....	21
12. Mål.....	22

SE-INNEHÅLL

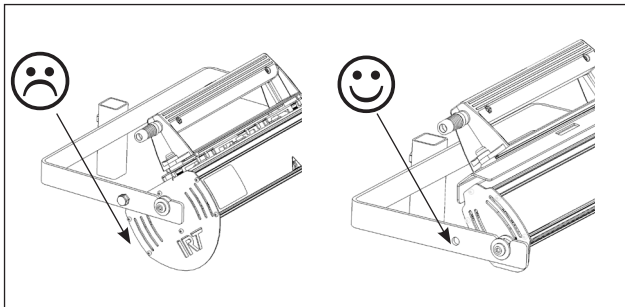
översättning från originalspråk

1. Monteringsanvisning.....	3
2. Avsedd användning.....	7
3. Tekniska data.....	7
4. Användningsplatsen.....	7
5. Användning.....	7
6. Risker.....	7
7. Anvisning för innehavaren.....	7
8. Underhåll.....	10
8.1 Byte av IR lampa.....	11
9. Reservdelar.....	14
10. Intyg om överensstämmelse.....	18
11. Elschema.....	21
12. Dimensioner.....	22

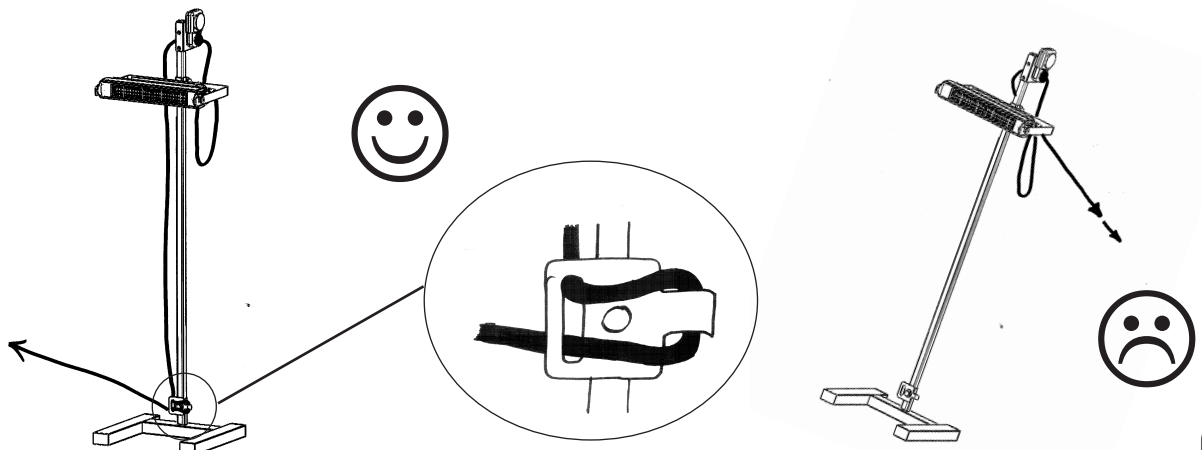
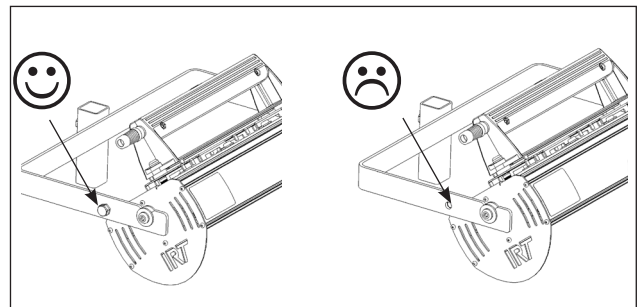
**1. Assembly Instructions • Aufbauanleitung • Instructions de montage •
Monteringsanvisning • Istruzioni per il montaggio • Montaje •
Monteringsvejledning**



IRT 1



IRT 2



2. Intended use of the product

The IRT 1 / IRT 2 PrepCure, infrared dryer, can be used either on stand with timer or handheld for the following applications:

- heating of old putty prior to removal
- heating of old paint prior to scraping
- fast-drying of putty, filler and paint
- heating of strips prior to removal
- heating of glued joints
- hardening of paint drips

3. Technical data

Short wave infrared radiators

	IRT 1	IRT 2
Supply Voltage	220 - 240 V	220 - 240 V
Frequency	50 - 60 Hz	50-60 Hz
Current	4 A	9 A
Fuse *	10 A	10 A
Output	1000 W	2000 W
Weight product	1,8 kg	2,8 kg
incl packaging	2,5 kg	3,5 kg

*The dryer must be operated with the recommended fuse rating. Electrical diagrams - see page 21

4. Site

If the dryer is used for drying of solvent-based materials, explosion prevention has to be guaranteed by providing sufficient ventilation. The solvent concentration in the air must always be below 25% of the lower explosion limit.

5. Operating instructions

Insert the plug in an grounded electrical outlet. Switch the circuit breaker in the handle. Set the timer (optional) to desired time. The lamp will illuminate and full output will be reached within a few seconds. To turn off the equipment, switch the circuit breaker in the handle once again. By radiating only the needed areas and not heating any air, a lower energy consumption is achieved.

Since the reflector of IRT 1 is elliptical, distance acts as both the temperature and surface area regulator. In most cases it is suitable to start at a distance of 30 cm from the surface to be heated. Move the

IRT 1 sideways to maintain an even temperature.

The IRT 2 is equipped with 2 FreeForm reflectors. A more even surface temperature is obtained by distributing the energy evenly. Optimum distance is 40-60 cm.

Warning! If a shorter distance to the object being heated is used, the temperature of the object rapidly increases to a very high level.

If for any reason an IR lamp should be defect, the equipment must immediately be disconnected from the electrical outlet.

6. Hazards

Electrical equipment

The equipment operates under with dangerous electrical voltage.

If maintenance on the equipment is necessary:

- Remove the plug from the wall socket.
- Contact an electrician. Only an qualified electrician may work with the equipment.

If the supply cord is damaged, it must be replaced by the manufacturer, its service agent or electrically qualified persons in order to avoid a hazard.

Warning! Intensive heat radiation!

Heating body parts (hands, face etc.) is strictly prohibited.

Never point the heater towards flammable material.

Not to be used without supervision.

The focal point of the IRT 1 is 16 mm in front of the edge of the reflector. If the object comes within or close to this focal point, the object becomes extremely hot, and risk of fire could arise.

Do not store, prepare or use solvent-containing materials within a 5 m/16 feet radius of the dryer. Flammable materials should not be placed close to a drying device in use.

The dryer must not be exposed to paint fog, sanding dust or solvents, due to fire and explosion risk. Furthermore, the lifetime of the dryer will otherwise be reduced. Allow for sufficient cooling time of the dryer.

Warning!

Ensure that the supply cable is placed appropriately, so it cannot be damaged by heat radiation.



7. Instructions to the owner

The owner of the infrared lamp has to draw up a list of instructions on how to use the lamp, in clear language that the user can understand, and taking into account the manual and the prevailing conditions at the work place. These instructions must be available, and kept in a place known and accessible to the user.

Everyone using the infrared heater must follow the instructions for use.

This appliance is not intended for use by persons (including children) with reduced physical, sensory or mental capabilities, or lack of experience and knowledge, unless they have been given supervision or instruction concerning use of the appliance by a person responsible for their safety.

2. Bestimmungsgemäße Verwendung

Der IRT 1/IRT 2 PrepCure Infrarot-Strahler kann sowohl als Stativgerät mit Zeitschaltuhr als auch als Handstrahler für folgende Anwendungen eingesetzt werden:

- Erwärmung von altem Kleber zur leichteren Entfernung.
- Erwärmung von alter Farbe vor dem Abschaben.
- Schnelltrocknung von Spachtel, Füller und Decklack.
- Erwärmung von Klebestreifen vor dem Entfernen.
- Erwärmung von Klebefugen.
- Aushärtung von Läufern.

3. Technische Daten

Kurzwellige Strahlungsquelle

	IRT 1	IRT 2
Spannung	220 - 240 V	220 - 240 V
Frequenz	50 - 60 Hz	50 - 60 Hz
Strom	4 A	9 A
Sicherung*	10 A	10 A
Leistung	1000 W	2000 W
Gewicht	1,8 kg	2,8 kg
inkl Verpackung	2,5 kg	3,5 kg

* Der Trockner sollte mit dem empfohlenen Sicherung betrieben werden.

Elektrischer Schaltplan siehe Seite 21.

4. Anwendungsort

Wird der Strahler für die Trocknung von lösemittelhaltigen Materialien eingesetzt, muss aus Gründen des Explosionsschutzes für eine ausreichende Durchlüftung gesorgt werden. Die Lösungsmittelkonzentration muss stets geringer als der Wert für 25 % der unteren Explosionsgrenze sein.

5. Anwendung

Den Stecker an eine geerdete Steckdose anschließen. Schalter im Griff am Gerät einschalten. Zeitschaltuhr (Zubehör) auf die gewünschte Zeit einstellen.

Das IR-Rohr leuchtet auf, die volle Leistung ist innerhalb einiger Sekunden erreicht. Um das Produkt auszuschalten, muss der Schalter im Griff noch einmal betätigt werden. Ein geringerer Energieverbrauch wird erreicht, wenn nur die erforderlichen Flächen bestrahlt werden und die Luft nicht aufgeheizt wird.

Da es sich bei **IRT 1** um einen elliptischen Reflektor handelt, wird sowohl die Temperatur als auch die Trocknungsfläche durch den Abstand zum Objekt bestimmt. Beginnen Sie mit einem Abstand von ca.

30 cm. Bewegen Sie den **IRT 1** mit einer leichten Seitenbewegung hin und her, um die Oberflächentemperatur gleichmäßig zu verteilen. **IRT 2** ist mit zwei FreeForm Reflektoren ausgerüstet. Eine gleichmäßigere Oberflächentemperatur wird durch eine gleichmäßige Verteilung der Energie erhalten. Der optimale Abstand beträgt 40-60 cm.

Warnung! Bei einem kurzen Abstand zum Objekt wird ein sehr schneller Temperaturanstieg und eine hohe Temperatur auf dem Objekt erreicht.

Sollte die IR-Lampe aus irgendeinem Grund defekt sein, ist sofort die elektrische Versorgung durch Herausziehen des Steckers aus der Steckdose zu unterbrechen.

6. Risiken

Elektrische Ausrüstung

Die Ausrüstung arbeitet mit lebensgefährlicher elektrischer Spannung.

Vor Arbeiten an der elektrischen Ausrüstung:

- Ziehen Sie den Stecker aus der Steckdose.
- Nehmen Sie eine Elektrofachkraft in Anspruch. Arbeiten an der elektrischen Ausrüstung dürfen nur von einer Elektrofachkraft vorgenommen werden. Ist das Versorgungskabel beschädigt, so muss es durch den Hersteller, seinen Kundendienstbeauftragten oder eine ähnlich qualifizierte Person ersetzt werden, um Gefahrensituationen zu vermeiden.

Warnung: Intensive Wärmestrahlung !

Die Aufwärmung von Körperteilen (Hände, Gesicht usw.) ist verboten. Den Strahler niemals gegen leicht entflammables Material richten. Der Strahler darf nicht ohne Aufsicht betrieben werden.

Der Brennpunkt des IRT 1 liegt bei 16 mm unter der Reflektorkante. Wenn sich der Brennpunkt am Objekt befindet oder in die Nähe davon kommt, hat dies eine sehr hohe Objekttemperatur zur Folge, es besteht dann Brandrisiko.

Die Lagerung, Herstellung oder Verwendung von lösemittelhaltigen Materialien ist innerhalb eines Radius von 5 m um den Trockner nicht zulässig. Brennbar Materialien sollten nicht in der Nähe eines Trockengeräts im Betrieb gelagert werden.

Setzen Sie den Trockner keinen Farbsprühnebeln, Schleifstäuben oder Lösemitteldämpfen aus – es besteht Brand- und Explosionsgefahr! Außerdem wird andernfalls die Lebensdauer herabgesetzt. Beachten Sie auch eine ausreichend lange Abkühlzeit des Trockners.

Achtung!

Stellen Sie durch eine geeignete Verlegung des Anschlusskabels sicher, dass dieses durch die Wärmestrahlung nicht beschädigt werden kann.



7. Hinweis für den Inhaber

Der Inhaber des Handstrahlers hat unter Berücksichtigung der Betriebsanleitung und entsprechend den betrieblichen Gegebenheiten eine Betriebsanweisung in verständlicher Form und in der Sprache der Beschäftigten zu erstellen. Außerdem hat er diese an geeigneter Stelle in der Arbeitsstätte bekanntzumachen. Die Beschäftigten haben die Betriebsanweisung zu beachten. Dieses Gerät ist nicht für die Verwendung durch Personen (einschließlich Kinder) vorgesehen, die über eingeschränkte körperliche, sensorische oder geistige Fähigkeiten oder über zu wenig Erfahrung und Wissen verfügen, es sei denn, sie werden durch eine für ihre Sicherheit verantwortliche Person hinsichtlich der Verwendung des Gerätes beaufsichtigt oder geschult.

2. Utilisation prévue du produit

Le IRT 1/IRT 2 PrepCure, lampe infrarouge peuvent être utilisés soit sur le stand avec minuterie ou à main pour les applications suivantes:

- Chauffage de mastic ancien avant le retrait.
- Chauffage de peinture ancienne avant le raclage.
- Séchage rapide de l'enduit, de l'apprêt et de la laque de finition.
- Chauffage des autocollants avant le retrait.
- Chauffage des collures.
- Durcissement des "coulures de laque".

3. Caractéristiques techniques

Sécheurs infrarouges à ondes courtes

	IRT 1	IRT 2
Tension d'alimentation	220 - 240 V	220 - 240 V
Fréquence	50 - 60 Hz	50 - 60 Hz
Courant	4 A	9 A
Fusible*	10 A	10 A
Puissance	1000 W	2000 W
Poids	1,8 kg	2,8 kg
avec l'emballage	2,5 kg	3,5 kg

* Le sécheur doit être utilisé avec les fusibles recommandés.

Schéma électrique - voir page 21.

4. Lieu d'utilisation

Si le sécheur est utilisé pour sécher des matériaux à base de solvants, une ventilation suffisante est nécessaire afin d'empêcher une explosion.

La concentration de solvant dans l'air doit toujours être inférieure à 25 % de la limite inférieure d'explosion.

5. Utilisation

Brancher la fiche sur une prise électrique de terre. Basculer le disjoncteur dans la poignée. Régler la minuterie (accessoire) de temps désiré. Le sécheur s'allume et atteint sa puissance maximale après seulement quelques secondes.

Pour arrêter le sécheur, basculer de nouveau sur l'interrupteur dans la poignée.

Seules les surfaces exposées sont chauffées et pas l'air ambiant.

Dans la mesure où le réflecteur de IRT 1 est de type elliptique, la distance opère comme un régulateur de température et comme un régulateur de la dimension de la surface. Dans la plupart des applications, il convient de commencer à une distance de 30 cm de la surface à chauffer. Effectuer un mouvement de va-et-vient avec le sécheur pour que la température soit bien uniforme. L'IRT 2 est fourni de 2 réflecteurs FreeForm.

La répartition de la température est obtenue par une distribution d'énergie constante et régulière.

La distance optimal est 40 - 60 cm.

Avertissement! Si la distance entre le sécheur et l'objet à chauffer est trop courte, la température augmente très rapidement et la température à la surface de l'objet est très élevée.

Si, pour une raison quelconque, le sécheur IR cesse de fonctionner, débrancher immédiatement le sécheur de l'alimentation électrique.

6. Dangers

Équipement électrique

L'équipement fonctionne avec du courant électrique dangereux.

En cas d'intervention dans l'équipement électrique:

- Débrancher la fiche du câble de sur la prise murale.
- Contacter un professionnel. Seul un électricien professionnel est autorisé à travailler sur l'équipement électrique.

Si le cordon d'alimentation est endommagé, il doit être remplacé par le fabricant, par un de ses agents de réparation ou par un électricien qualifié, ceci afin d'éviter tout danger.

Avertissement! Rayonnement de chaleur très intense!

Il est interdit de chauffer des parties du corps telles que les mains, le visage, etc. Ne jamais diriger le sécheur vers des matériaux inflammables. Toujours utiliser le sécheur sous surveillance constante. IRT 1 a un point d'inflammation avec focus 16 mm sous le bord du réflecteur. Si la distance par rapport à l'objet atteint ou est proche du point d'inflammation, la température à la surface de l'objet devient très élevée et risque donc de provoquer un incendie.

Évitez de ranger, de préparer ou d'utiliser des matériaux à base de solvants dans un rayon de 5 m/16 pieds autour de sécheur mobile. Aucune matière inflammable ne devrait se trouver à proximité d'un sécheur en cours d'utilisation.

Le sécheur ne doit pas être exposé aux vapeurs de peintures, poussières de ponçage ou solvants, en raison des risques d'incendie ou d'explosion. De plus, cela réduirait la durée de vie du sécheur. Permettez un temps de refroidissement suffisant pour le sécheur.

Attention!

Assurez-vous que le câble d'alimentation soit placé correctement, de façon à ce qu'il ne soit pas endommagé par



7. Instructions pour le propriétaire

Le propriétaire d'un sécheur chauffante devra, compte tenu du manuel et des conditions en vigueur sur le lieu de travail, mettre à la disposition des utilisateurs du sécheur un mode d'emploi compréhensible et dans une/des langue(s) comprise(s) par les utilisateurs. De plus, le mode d'emploi devra être placé dans un endroit connu de tous les utilisateurs du sécheur.

Les utilisateurs du sécheur sont tenus de suivre les indications du mode d'emploi.

Cet appareil n'est pas destiné à être utilisé par des personnes (y compris des enfants) qui ont des capacités physiques, sensorielles ou mentales réduites, ou qui ont un manque d'expérience et de connaissances, à moins d'être sous la supervision d'une personne garante de leur sécurité ou d'avoir reçu de cette dernière des directives sur l'utilisation de l'appareil.

2. Avsedd användning

De infraröda värmarna IRT 1 / IRT 2 PrepCure kan användas antingen på stativ med tidur eller som handhållen enhet för följande applikationer:

- värmning av gammalt kitt före borttagning
- värmning av gammal färg före skrapning
- snabbtorkning av spackel, fyller och täcklack
- värmning av stripes före borttagning
 - värmning av limfogar
- Uthärdning av "lackrinn"

3. Tekniska data

Kortvågig infraröd strålningskälla

	IRT 1	IRT2
Spänning	220 - 240 V	220 - 240 V
Frekvens	50 - 60 Hz	50 - 60 Hz
Ström	4 A	9 A
Säkring*	10 A	10 A
Effekt	1000 W	2000 W
Vikt	1,8 kg	2,8 kg
inkl förpackning	2,5 kg	3,5 kg

* Torken måste föregås med rekommenderad säkring.

Elschema se sidan 21.

4. Arbetsplatsen

Om torken används för att torka material baserade på lösningsmedel måste explosionsrisken elimineras genom att tillräcklig ventilation säkerställs.

Lösningsmedelskoncentrationen i luften måste alltid ligga under 25 % av den undre explosionsgränsen.

5. Användning

Sätt i stickproppen i ett jordat eluttag. Tryck på strömbrytaren i handtaget. Ställ in tiduret (tillbehör) på önskad tid. Lampan tänds och full effekt erhålles redan efter någon sekund. För att stänga av produkten, tryck på strömbrytaren i handtaget en gång till.

Genom att bara bestråla objektet och inte värma upp omkringliggande luft uppnås en lägre energiförbrukning. Eftersom IRT 1 reflektorn är av elliptisk typ fungerar avståndet som både temperatur- och ytstorleksreglerare. Vid de flesta tillämpningar är det lämpligt att börja med ca 30 cm avstånd till den yta som skall värmas. Pendla fram och tillbaka med IRT 1 för att jämna ut temperaturen. IRT 2 är utrustad med 2 stycken FreeFormsreflektorer. Detta ger en jämnare ytemperatur då energin fördelas jämnt över ytan. Optimalt avstånd är 40 - 60 cm.

Varning! Om man använder värmaren på kort avstånd till objektet som skall värmas riskerar man en alltför hög temperatur på objektet.

Om IR-lampan av någon anledning skulle vara defekt, skall värmaren genast kopplas från eluttaget.

6. Risker

Elutrustning

Utrustningen arbetar med livsfarlig elektrisk spänning.

Vid ingrepp i elutrustningen:

- Tag kontaktdonet ur vägguttaget.
- Anlita en elektriker. Bara elektriskt behörig personal får göra ingrepp i elsystemet.

Om sladden är skadad måste den bytas ut av tillverkaren, dess servicetekniker eller elektriskt kvalificerade personer, för att undvika fara.

WARNING! Intensiv värmestrålning!

All uppvärmning av kroppsdelar (händer, ansikte osv) är förbjuden.

Rikta aldrig värmaren mot brandfarliga material.

Får ej användas utan övervakning.

IRT 1 har en brännpunkt med fokus 16 mm under reflektorns kant. Om objektet kommer i eller i närheten av brännpunkten blir temperaturen på objektet mycket hög och risk för brand uppkommer.

Material som innehåller lösningsmedel ska inte förvaras, förberedas eller användas inom 5 m från den mobila torken. Lättantändliga material bör inte placeras i närheten av en tork som används.

Torken får aldrig utsättas för färgdimma, slipdamm eller lösningsmedel på grund av brand- och explosionsrisken. Det skulle dessutom reducera torkens livslängd. Låt torken svalna efter användning.

Varning!

Se till att matningskabeln är korrekt placerad, så att den inte kan skadas av värmestrålning.



7. Anvisning för innehavaren

Innehavaren av torken skall, med hänsyn till manualen och de förhållanden som råder på arbetsplatsen, ta fram en bruksanvisning i förståelig form och på för användarna förståeligt språk. Dessutom skall bruksanvisningen finnas tillgänglig på för användaren känd plats.

Användarna av torken måste följa bruksanvisningen.

Denna apparat är inte avsedd att användas av personer (inklusive barn) med nedsatt fysisk, sensorisk eller mental förmåga, eller med brist på erfarenhet och kunskap, såvida de inte övervakas eller har fått instruktioner angående användning av apparaten av en person som ansvarar för deras säkerhet.

2. Destinazione d'uso del prodotto

IRT 1 / IRT 2 PrepCure, essiccatori a raggi infrarossi, possono essere adoperati sia come apparecchio con cavalletto e timer che come apparecchio mobile per le seguenti applicazioni:

- Riscaldamento del vecchio mastice prima della rimozione.
- Riscaldamento della vernice vecchia prima di grattare la superficie.
- Essiccazione rapida di stucco, vernice di fondo e vernice di finitura.
- Riscaldamento di strisce decorative prima della rimozione.
- Riscaldamento di sigillanti.
- Essiccazione di colature.

3. Dati tecnici

Essiccatori a raggi infrarossi ad onde corte

	IRT 1	IRT 2
Tensione	220 - 240 V	220 - 240 V
Frequenza	50 - 60 Hz	50 - 60 Hz
Corrente	4 A	9 A
Fusibile*	10 A	10 A
Potenza	1000 W	2000 W
Peso	1,8 kg	2,8 kg
imballo compreso	2,5 kg	3,5 kg

* L'essiccatore deve essere azionato con la tensione nominale del fusibile raccomandata.

Schema elettrico - vedere pagina 21.

4. Luogo di installazione

Qualora l'essiccatore sia utilizzato per l'essiccazione di materiali a base di solventi, deve essere garantita la prevenzione delle esplosioni fornendo una ventilazione sufficiente. La concentrazione di solventi nell'aria deve essere sempre al di sotto del 25% della soglia inferiore di esplosione.

5. Utilizzo

Inserire la spina in una presa a muro con messa a terra. Agire sull'interruttore. Regolare il timer (accessori) a secondo del tempo desiderato. La lampada si accende e, dopo qualche secondo, eroga già la piena potenza.

Agire nuovamente sull'interruttore per spegnere la lampada. Irradiando solo le aree necessarie e non riscaldando l'aria, viene raggiunto un minore consumo di energia.

Poiché il riflettore di IRT 1 è di tipo ellittico, la temperatura e la superficie essiccata si regolano variando la distanza. Nella maggioranza delle applicazioni è opportuno iniziare da una distanza di 30 cm dalla superficie da riscaldare. Per uniformare la temperatura è possibile avvicinare oppure allontanare la lampada.

IRT 2 è fornito di 2 riflettori della FreeForm.

Si ottiene una più uniforme temperatura della superficie distribuendo l'energia in modo uniforme.

La distanza ottimale è 40 - 60 cm.

Avvertenza !

Se la distanza dall'oggetto da riscaldare è insufficiente, si ottiene un rapido aumento e temperatura elevata.

Se la lampada a raggi infrarossi dovesse rompersi per un qualsiasi motivo, disinserire immediatamente la lampada dalla presa a muro.

6. Rischi

Impianto elettrico

L'apparecchio opera con una tensione elettrica pericolosa.

Per eventuali riparazioni:

- Disinserire la spina dalla presa a muro.
- Rivolgersi ad un elettricista autorizzato.

I lavori all'impianto elettrico sono peraltro riservati ad elettricisti autorizzati.

Se il cavo di alimentazione è danneggiato, deve essere sostituito dal produttore, da un agente addetto all'assistenza o da elettricisti qualificati per evitare l'insorgere di un pericolo.

AVVERTENZA - Irraggiamento intenso

È vietato riscaldare parti del corpo umano.

Non puntare mai il raggio della lampada verso materiali infiammabili.

Non lasciare incustodita l'essiccatore durante l'uso.

L'essiccatore IRT 1 presenta una focale di 16 mm sotto il bordo del riflettore. Se la distanza dall'oggetto è minima o coincide con la focale, la temperatura dell'oggetto aumenta sensibilmente e sussiste il rischio di bruciature

Non immagazzinare, preparare o utilizzare materiali contenenti solvente entro un raggio di 5 m dall'essiccatore mobile. I materiali infiammabili non devono essere posizionati accanto a un dispositivo di essiccazione in use.

L'essiccatore non deve essere esposto a vapori di vernice, polvere da piallatura o solventi, a causa del rischio di incendi ed esplosioni. Inoltre, ciò ridurrà la durata dell'essiccatore.

Consentire un tempo sufficiente per il raffreddamento dell'essiccatore.

Attenzione!

Assicurarsi che il cavo di alimentazione sia posizionato in modo appropriato, in modo che non venga danneggiato dalla radiazione di calore.



7. Istruzioni per il titolare

Il titolare della lampada a raggi infrarossi portatile è tenuto a predisporre istruzioni per l'uso in forma chiara ed in lingua comprensibile agli utenti sulla base del manuale e delle condizioni presenti sul posto di lavoro. Le istruzioni per l'uso devono essere disponibili in luogo noto all'utente.

Gli utilizzatori della lampada devono attenersi alle istruzioni per l'uso.

Questo apparecchio non è destinato all'uso da parte di persone (compresi i bambini) con capacità fisiche, sensoriali o mentali ridotte, o in ogni caso prive di esperienza e familiarità con il prodotto, a meno che non si trovino sotto la supervisione e guida, relativamente all'uso dell'apparecchio, di una persona responsabile della loro sicurezza.

2. Uso previsto del producto

El infrarrojo IRT 1 / IRT 2 PrepCure puede ser usado en un soporte con temporizador o manual.

Aplicaciones:

- Calentamiento de masillas viejas para quitarlas.
- Calentamiento de pintura vieja para rasarla.
- Secado rápido de masillas y barnices.
- Calentamiento de tiras o franjas para quitarlas.
- Calentamiento de uniones encoladas.
- Endurecimiento de "corrimientos» de pintura.

3. Especificaciones técnicas

Radiador infrarrojo de onda corta

	IRT 1	IRT 2
Tensión	220 - 240 V	220 - 240 V
Frecuencia	50 - 60 Hz	50 - 60 Hz
Amperaje	4 A	9 A
Fusible*	10 A	10 A
Potencia	1000 W	2000 W
Peso	1,8 kg	2,8 kg
con embalaje	2,5 kg	3,5 kg

* El secador debe ser operado con la clasificación del fusible recomendada.

Diagrama eléctrico - ver página 21.

4. Local de trabajo

Si el secador se usa para secar materiales con base de disolventes, ha de garantizarse la prevención de explosiones proporcionando una ventilación suficiente. La concentración de disolvente en el aire debe estar siempre por debajo del 25% del límite inferior de explosión.

5. Manejo

Enchufe el aparato en una toma conectada a tierra. Cambie el interruptor en el asa. Coloque el temporizador (opcional) en el tiempo deseado. Una vez encendida la lámpara se obtiene plena potencia en cuestión de segundos. Para apagar la lámpara cambie el interruptor en el asa de nuevo.

El reflector de IRT 1 es elíptico y, por consiguiente, la temperatura y la magnitud de superficie se regulan con la distancia. En la mayoría de aplicaciones es adecuado empezar a una distancia aproximada de 30 cm de la superficie a calentar. Mueva la lámpara con un movimiento oscilatorio para igualar la temperatura.

El IRT 2 está equipado con 2 reflectores FreeForm. Radiando solo las áreas necesarias sin calentar el aire, logramos niveles de consumo de energía muy bajos. Como la energía se distribuye uniformemente, la temperatura obtenida en la superficie es más uniforme también.

La distancia óptima es 40-60 cm.

¡Advertencia! Si la distancia entre la lámpara y el objeto a calentar es demasiado pequeña, la temperatura sube rápidamente incluso en el objeto que se calienta. Si por alguna razón ser defectuosa una lámpara infrarroja, desenchufar inmediatamente la lámpara térmica de la toma de pared.

6. Riesgos

Equipo eléctrico

El equipo trabaja con una tensión eléctrica muy alta por lo que se deben tomar las precauciones debidas.

Para los trabajos en el equipo eléctrico:

- Desenchufe la lámpara de la toma de la pared.
- Avise a un electricista. Los trabajos con el equipo eléctrico sólo deben ser efectuados por un electricista calificado. Si el cable de suministro está dañado, debe cambiarlo el fabricante, su agente de servicio o personas personas con cualificación eléctrica para evitar cualquier tipo de peligro.

¡ADVERTENCIA! Radiación térmica intensa.

Está prohibido calentar partes del cuerpo (manos, cara, etc.).

No dirija nunca la lámpara hacia materiales inflamables.

La lámpara no debe utilizarse sin supervisión.

El foco de la IRT 1 está a 16 mm por debajo del borde del reflector. Si la distancia que se mantiene es de esa longitud o menor, la temperatura aumenta y puede haber riesgo de incendio.

No guarde, prepare o use materiales que contengan solventes dentro un radio de 5 m del secador móvil. Los materiales inflamables no deben colocarse cerca de un dispositivo de secado en uso.

El secador no debe ser expuesto a nieblas de pintura, polvo arenoso o disolventes, debido al riesgo de explosión.

Además, esto reducirá la vida útil del secador.

Permita un tiempo suficiente de enfriado del secador.

Atención !

Asegúrese de que el cable de suministro está colocado de forma apropiada, de forma que no puede ser dañado



7. Indicación para el propietario

El propietario de la lámpara térmica, de acuerdo con el manual y las condiciones del lugar de trabajo, proporcionará instrucciones para el empleo inteligibles y en un idioma que entiendan los usuarios. Además, las instrucciones deben encontrarse en un lugar conocido por los usuarios. Los usuarios de la lámpara térmica deben seguir las instrucciones de empleo.

Este aparato no debe ser usado por personas (incluidos niños) con capacidades físicas, sensoriales o mentales reducidas, o que no tengan la experiencia y el conocimiento, a menos que sean supervisadas o instruidas sobre el uso del aparato por una persona responsable de su seguridad.

2. Tilsigtet anvendelse af produktet

IRT 1 / IRT 2 PrepCure infrarød tørrer kan anvendes enten på stativ med timer eller håndholdt til følgende anvendelser:

- opvarmning af gammelt kit før fjernelse
- opvarmning af gammel maling før bortskrabning
- hurtigtørring af kit, spartelmasse og maling
- opvarmning af klemlister før fjernelse
- opvarmning af limede samlinger
- hærdning af malingsdryp

3. Tekniske data

Kortbølge infrarøde stråler

	IRT 1	IRT 2
Forsyningsspænding	220 - 240 V	220 - 240 V
Frekvens	50 - 60 Hz	50-60 Hz
Strøm	4 A	9 A
Sikring*	10 A	10 A
Udgang	1000 W	2000 W
Produktvægt	1,8 kg	2,8 kg
inkl. emballage	2,5 kg	3,5 kg

*Tørreren skal betjenes med den anbefalede sikringstype.

Elektriske diagrammer - se side 21

4. Brugsted

Hvis tørreren anvendes til tørring af opløsningsmiddelbaserede materialer, skal risiko for eksplosion forhindres ved at sørge for tilstrækkelig ventilation. Koncentrationen af opløsningsmidler i luften skal altid være under 25 % af den nedre eksplosionsgrænse.

5. Betjeningsvejledning

Sæt stikket i en jordet stikkontakt. Tænd for afbryderen i håndtaget. Indstil timeren (ekstraudstyr) på den ønskede tid. Lampen tændes, og fuld udgangseffekt nås inden for få sekunder. Udstyret slukkes ved at bruge afbryderen i håndtaget igen.

Ved kun at varmebestråle de nødvendige områder uden at opvarme luft opnås et lavere energiforbrug.

Reflektoren på IRT 1 er ellipseformet, og derfor regulerer afstanden både temperaturen og overfladearealet. I de fleste tilfælde er det hensigtsmæssigt at begynde ved en afstand på 30 cm til overfladen, der skal opvarmes. Bevæg IRT 1 mod siderne for at holde en ensartet temperatur.

IRT 2 er udstyret med 2 FreeForm-reflektorer. Der opnås en mere ensartet overfladetemperatur ved at fordele energien jævnt. Den optimale afstand er 40-60 cm.

Advarsel! Hvis der bruges en kortere afstand til genstanden, der skal opvarmes, stiger genstandens temperatur hurtigt til et meget højt niveau.

Hvis en IR-lampe skulle være defekt, skal udstyret straks afbrydes fra stikkontakten.

6. Farer

Elektrisk udstyr

Der er farlig elektrisk spænding i udstyret under brug. Hvis vedligeholdelse af udstyret skulle være nødvendig:

- Tag stikket ud af stikkontakten.
- Kontakt en elektriker. Kun kvalificeret personale må arbejde med udstyret.

Hvis netledningen beskadiges, skal den udskiftes af producenten, en serviceagent eller elektrisk kyndige personer for at undgå farlige situationer.

Advarsel! Kraftig varmestråling!

Opvarmning af kropsdele (hænder, ansigt m.m.) er strengt forbudt. Peg aldrig varmeren mod brændbart materiale. Må ikke anvendes uden opsyn.

Fokuspunktet for IRT 1 er 16 mm foran reflektorens kant. Hvis genstanden kommer inden for eller tæt på dette fokuspunkt, bliver den ekstremt varm, og der kan opstå risiko for brand. Opbevar, klargør eller anvend ikke materialer, der indeholder opløsningsmidler, inden for en radius af 5 m fra tørreren. Brændbare materialer må ikke anbringes tæt på et tørreapparat, der er i brug.

Tørreren må ikke udsættes for maletåge, slibestøv eller opløsningsmidler på grund af brand- og eksplosionsfare.

Tørrerens levetid vil desuden blive forkortet. Lad tørreren få tid nok til at køle af.

Advarsel!

Kontroller, at forsyningskablet er anbragt korrekt, så det ikke kan beskadiges ved varmestråling.



7. Vedligeholdelse

Ejeren af den infrarøde lampe skal udarbejde en liste med instruktioner om, hvordan man bruger lampen, i et klart sprog, som brugeren kan forstå, og under hensyntagen til indholdet af vejledningen og forholdene på arbejdsstedet. Disse instruktioner skal være tilgængelige, og opbevares på et sted, som brugeren kender og har adgang til.

Alle, som bruger den infrarøde varmer, skal følge brugsvejledningen.

Dette apparat er ikke beregnet til brug af personer (herunder børn) med reducerede fysiske, sansemæssige eller mentale evner eller personer med manglende erfaring og viden, medmindre de er under opsyn eller har modtaget instruktion om anvendelse af apparatet af en person, som er ansvarlig for deres sikkerhed.

8. GB- Maintenance

The IRT 1/ IRT 2 does not require regular maintenance. It is however important that the cable is not damaged through improper use. The cable should be checked for damage before each use (consider the advise in chapter 6!).

Use a damp rag when cleaning the equipment. Water can lead to risk for electrical flashover.

NOTE: IRT 2: Check regularly that the cooling ventilator functions.

When replacing the IR lamp, see page 12.

8. DE - Wartung

Der IRT 1/ IRT 2 benötigt keine kontinuierliche Wartung. Es ist jedoch wichtig, das Stromkabel vor jeder Anwendung auf Schäden durch unsachgemäße Verwendung zu prüfen. (Beachten Sie die Hinweise in Abschnitt 6!). Für die äußerliche Reinigung des Produktes darf wegen des Risikos eines Stromschlages kein Wasser verwendet werden. Benutzen Sie feuchten Lappen.

ANMERKUNG: IRT 2: Überprüfen Sie regelmäßig, ob der abkühlende Ventilator funktioniert.

Für den Austausch des IR-Rohrs sehen Sie bitte Seite 12.

8. FR - Maintenance

Le sécheur IRT 1/ IRT 2 n'exige aucun entretien continu. Il est cependant important que le câble ne soit pas soumis à une manipulation erronée et donc abîmé. Contrôler, avant chaque utilisation, que le câble n'est pas endommagé.

Ne pas utiliser d'eau pour nettoyer l'extérieur du sécheur en raison de la possibilité de chocs électriques. Employez un chiffon humide.

NOTE : IRT 2 : Vérifiez régulièrement que le ventilateur de refroidissement fonctionne.

Pour changer la lampe IR, voir page 12.

8. SE - Underhåll

IRT 1/ IRT 2 kräver inget kontinuerligt underhåll. Viktigt är dock att sladden inte skadas genom olämplig hantering. Kontrollera sladden före varje användning så att inga skador finns på den.

Använd fuktig trasa vid rengöring av utrustningen. Vatten kan leda till risk för elektriskt överslag.

OBS: IRT 2: Kontrollera regelbundet att kylfläkten fungerar.

För byte av IR-lampa se sidan 12.

8. IT - Manutenzione

La lampada IRT 1/ IRT 2 non richiede manutenzione periodica. Si ricorda tuttavia di maneggiare il cavo di alimentazione con prudenza al fine di prevenire danni. Prima di ogni utilizzo, verificare visivamente l'assenza di danni al cavo.

Non utilizzare acqua per la pulizia del riflettore. Esso mantiene una potenza elevata anche quando è molto sporco. Utilizzare uno straccio umido.

NOTA: IRT 2: Controlli regolarmente che il ventilatore di raffreddamento funziona.

Nel sostituire la lampada di IR, vedere pagina 12.

8. ES - Mantenimiento

La IRT 1/ IRT 2 no requiere un mantenimiento continuo. No obstante, es importante que no se dañe el cable con una manipulación inadecuada. Antes de empezar cada trabajo, revise el cable para comprobar que está en perfecto estado.

No utilice agua para la limpieza externa del producto, ya que hay riesgo de de choque eléctrico. Utilicen un trapo húmedo.

NOTA: IRT 2: Comprueben regularmente que funciona el ventilador de enfriamiento.

Para cambiar la lámpara infrarroja, vea página 12.

8. DK - Vedligeholdelse

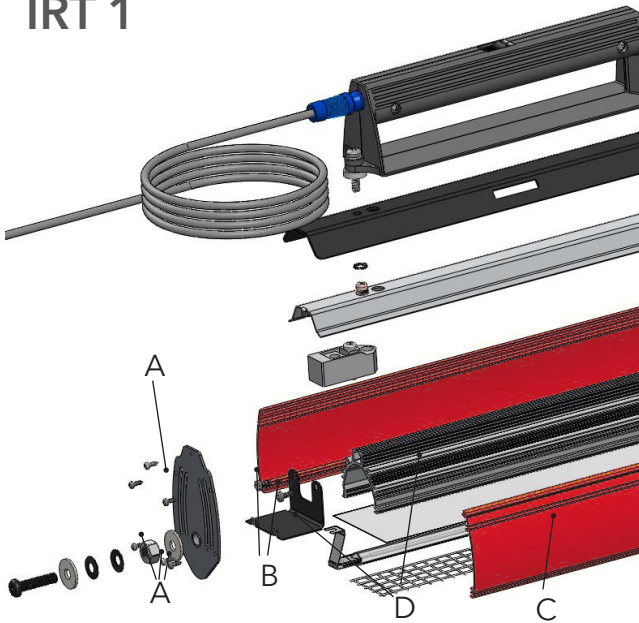
IRT 1/ IRT 2 kræver ikke regelmæssig vedligeholdelse. Det er dog vigtigt, at kablet ikke beskadiges ved forkert brug. Kablet skal kontrolleres for skader inden hver brug (tag rådene i kapitel 6 i betragtning!).

Brug en fugtig klud til rengøring af udstyret. Vand kan føre til risiko for elektriske stikflammer.

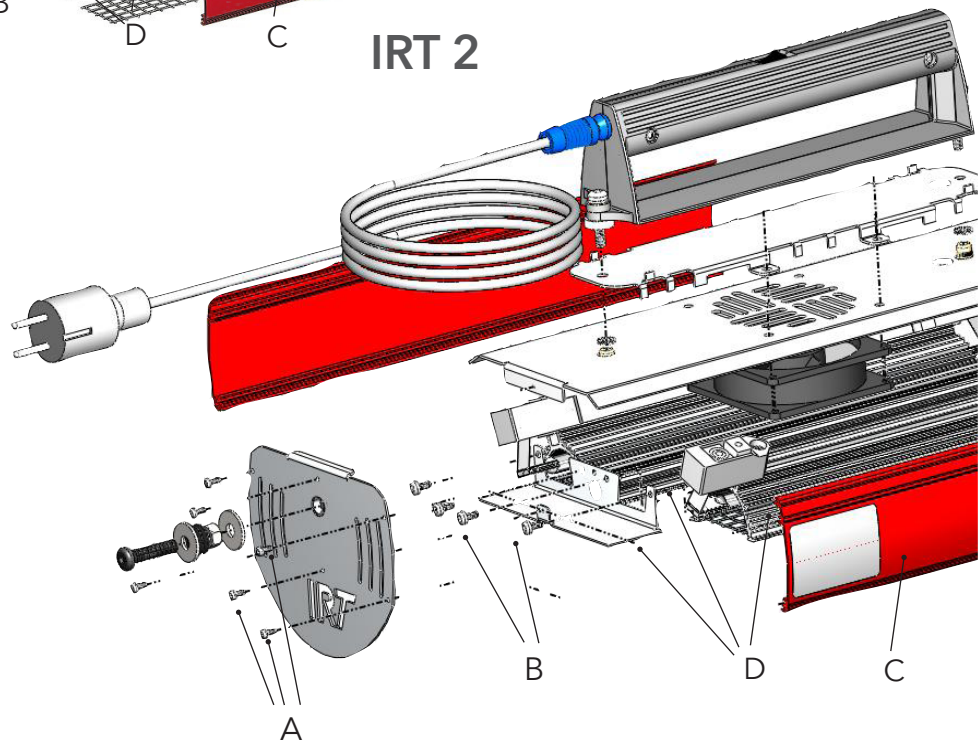
BEMÆRK: IRT 2: Kontroller regelmæssigt, at køleventilatoren fungerer.

Ved udskiftning af IR-lampe: Se side 12.

IRT 1



IRT 2



8.1. GB - IR lamp replacement

- 1 Unplug the cable
- 2 Loosen screws marked A on each side
- 3 Remove painted plate, C
- 4 Pull out the reflector package, D
- 5 Loosen screws marked B holding the reflector with the broken lamp
- 6 Pull out the protective net (E) from the reflector profile and loosen the lamp screw (F) at each end of the lamp.

N.B. Do not hold the new IR lamp with bare fingers. Keep the protective paper round the lamp until it has been installed.

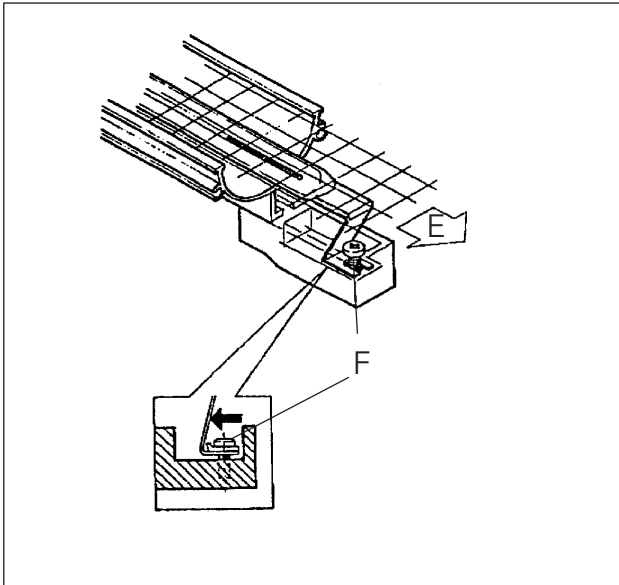
- 7 Install a new lamp. Adjust the IR lamp lengthways so that the bulb is centred in the reflector. Remove the protective paper from the lamp.
- 8 Assemble the dryer in reverse order.

8.1. DE - Tausch des IR-Rohres

- 1 Stecker herausziehen
- 2 Lösen Sie die mit „A“ gekennzeichneten Schrauben auf jeder Seite
- 3 Lackierte Seite „C“ abnehmen.
- 4 Das Reflektorpaket „D“ herausziehen
- 5 Schrauben „B“ welche den Reflektor mit der defekten Lampe halten, lösen.
- 6 Das schützende Netz (E) am Reflektorprofil herausziehen und die Lampenschraube (F) an jedem Ende der Lampe lösen.

Achtung! Das IR-Rohr nicht direkt mit den Fingern berühren. Das Schutzpapier bis zur vollständigen Montage am IR-Rohr belassen.

- 7 Neue Lampe einbauen. Das IR-Rohr seitlich und in Längsrichtung justieren, so dass es sich im Zentrum des Reflektorkörpers befindet. Nun das Schutzpapier des IR-Rohres abnehmen.
- 8 Den Trockner nun in umgekehrter Reihenfolge wieder zusammensetzen.



8.1. FR - Echange de la Lampe IR

- 1 Débrancher le câble
- 2 Desserrer les vis marquées avec un A de chaque côté
- 3 Retirer le côté peint, C
- 4 Retirer le paquet avec le réflecteur, D
- 5 Desserrer les vis marquées avec B qui supportent le réflecteur de la lampe défectueuse
- 6 Retirer la grille de protection (E) du réflecteur et desserrer un vis de la lampe (F) à chaque extrémité de la lampe.

Remarque! Ne pas toucher la lampe IR directement avec les doigts.

Conserver le papier de protection autour de la lampe jusqu'à la fin du montage.

- 7 Installer la nouvelle lampe. Régler la lampe IR en longueur pour qu'elle soit bien centrée dans le corps du réflecteur. Retirer le papier de protection autour de la lampe.
- 8 Remonter le sécheur dans l'ordre inverse

8.1. SE - Byte av IR-lampa

- 1 Dra ur sladden
- 2 Lossa skruvar markerade med A på vardera sida
- 3 Ta bort lackerad sida, C
- 4 Dra ut reflektorpaketet, D
- 5 Lossa skruvar markerade med B som håller reflektorn med den trasiga lampan
- 6 Dra ut det skyddande nätet (E) från reflektorprofilen och lossa en lampskruv (F) i varje ända av lampan.

OBS! Tag ej med fingrarna direkt på IR-lampan.

Behåll skyddspapperet runt lampan tills monteringen är klar.

- 7 Installera ny lampa. Justera IR lampan i längsled så att lampan blir centrerad i reflektorkroppen. Ta bort skyddspapperet runt lampan.
- 8 Sätt ihop torken i omvänd ordning.

8.1. IT - Cambio della lampadina infrarossa

- 1 Scollegare la spina
- 2 Svitare viti contrassegnate con A su ciascuno lato
- 3 Rimuovere la parte dipinta, C
- 4 Estrarre il pacchetto del riflettore, D
- 5 Svitare viti contrassegnate con B che mantengono il riflettore con la lampadina difettosa
- 6 Estrarre la rete di protezione dal profilo (E) del riflettore e svitare una vite (F) da ogni estremità della lampadina.

NB - Non toccare la lampadina con le dita.

Asportare la cartina protettiva dalla lampadina soltanto ad inserimento concluso.

- 7 Installare lampadina nuova. Regolare la lampadina in senso longitudinale in modo da centrarla rispetto al corpo del riflettore. Togliere la cartina protettiva dalla lampadina.
- 8 Riasssemblare l'essiccatore nell'ordine inverso.

8.1. ES - Reemplazo de la lámpara infrarroja

- 1 Remueva y arrastre el cable
- 2 Destornille los tornillos marcados con A en cada lado
- 3 Remueva totalmente el lado pintado C
- 4 Retire el paquete reflector, D
- 5 Destornille los tornillos marcados con B que mantienen el reflector con la lámpara defectuosa.
- 6 Retire la rejilla protectora del reflector (E) y destornille apenas los tornillos (F) situados en cada final de la lámpara.

¡ATENCIÓN! No toque la lámpara con los dedos y no quite el papel protector hasta el momento que lo indicamos.

- 7 Instale una nueva lámpara. Ajuste longitudinalmente la lámpara para centrarla en el cuerpo del reflector. Quite el papel protector de la lámpara.
- 8 Coloque nuevamente la plantilla protectora y realice el orden opuesto.

8.1. DK - Udskiftning af IR-lampe

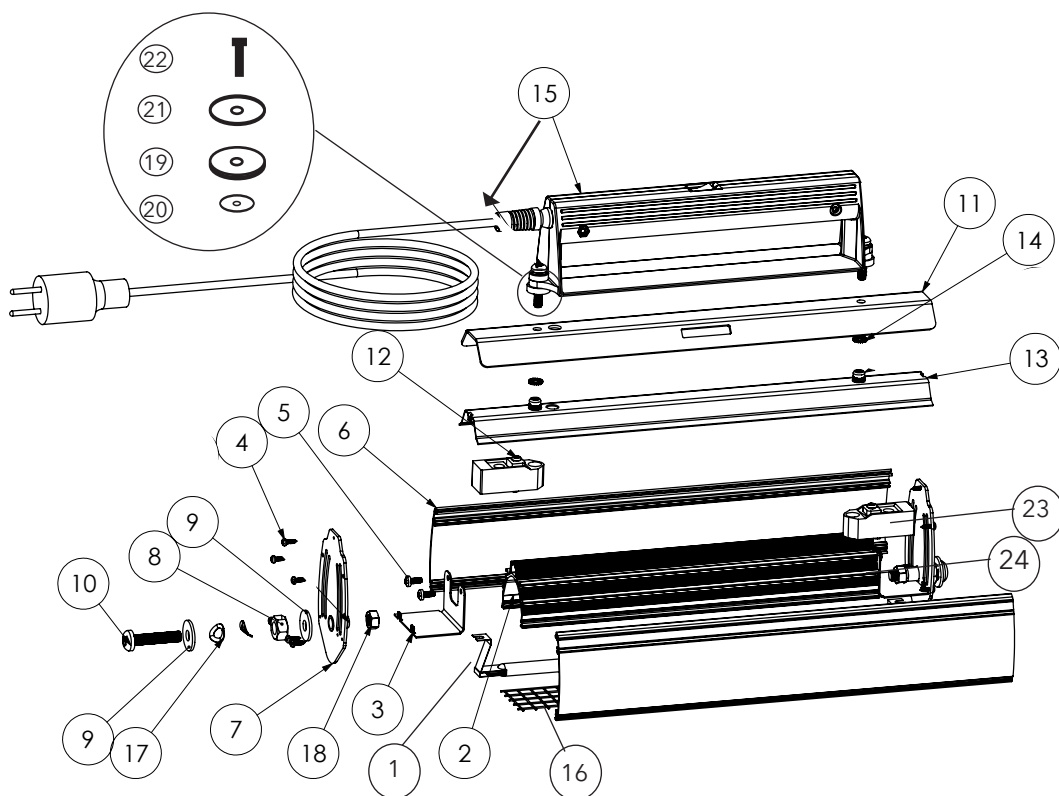
- 1 Træk kabelstikket ud
- 2 Løsn skruerne mærket A på hver side
- 3 Fjern den lakerede plade C
- 4 Træk reflektorenheden D ud
- 5 Løsn skruerne mærket B, mens du holder reflektoren med den defekte lampe
- 6 Træk beskyttelsesnettet (E) ud fra reflektorprofilen, og løsn lampeskruen (F) i hver ende af lampan.

NB: Hold ikke den nye IR-lampe med de bare fingre.

Behold beskyttelsespapiret rundt om lampan, indtil den er monteret.

- 7 Monter en ny lampe. Juster IR-lampen i længderetningen, så pæren er centreret i reflektoren. Fjern beskyttelsespapiret fra lampan.
- 8 Saml tørreren i omvendt rækkefølge.

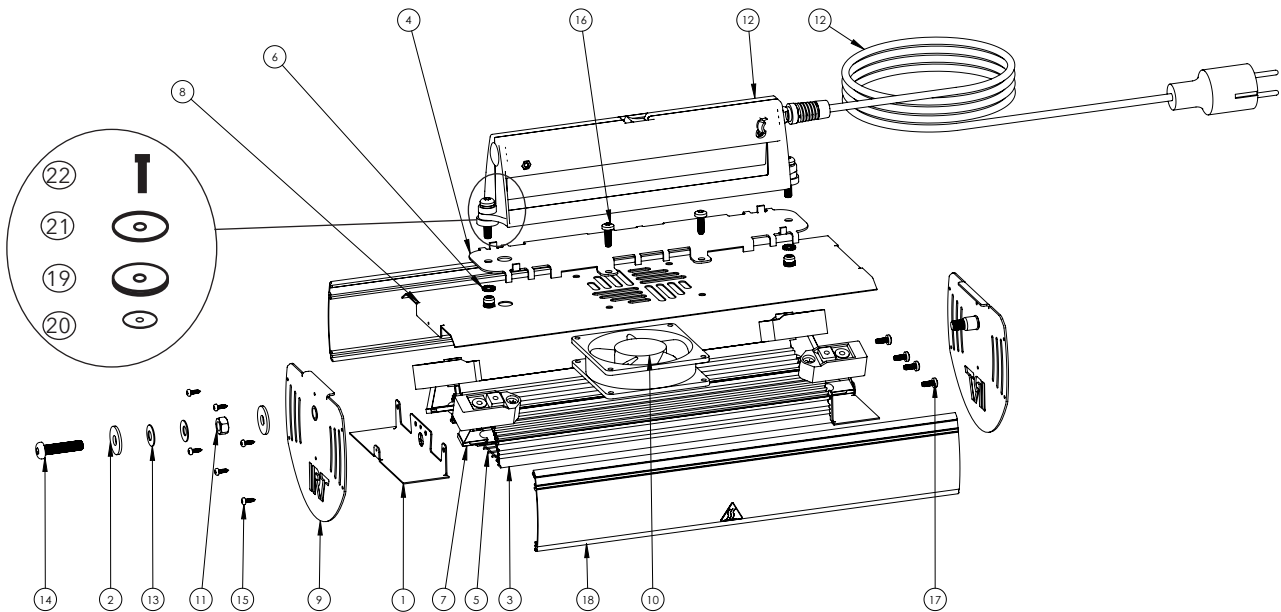
9. Spare parts IRT 1 PrepCure - Ersatzteile - Pièces détachées - Reservdelar - Ricambi - Refacciones - Reservedele



Position	Qty	Art no	Description
1	1	102700	Lamp 1 kW, 230 V
1	1	711121	lamp 1 kW 230V, Glare reduction
2	1	104074	Foil E360 Gold
3	2	420794	Holder for reflector
4	12	n/a	Screw RTS B4x9,5 DIN 7981C FZB
5	4	n/a	Screw MRTX M4x10 ISO14583
6	2	713689	Side extrusion red
7	2	420793	Gable
8	2	n/a	Nut M10 Black anodized
9	4	n/a	Washer 8,4 x24x2 DIN 9021
10	2	n/a	Screw M8x35 SKT A/Head
11	1	420772	Heat shield
12	2	n/a	Screw MRX M5x12 FZ PH
13	1	420775	Top plate
14	2	n/a	Washer AZ M6 FZB DIN 6798
15	1	714312	Handle compl with switch and cable EU
16	1	711333	Protective Mesh 360 E
17	4	n/a	Washer 8.2 x 18 x 0,8 KBA
18	2	n/a	Nut M8
19	2	713753	Spacer plastic 18 x 10,5 x 5
20	2	713756	Spacer metal 10 x 6,3-15
21	2	n/a	Washer BRB M6 A2
22	2	n/a	Screw MRT - TX M6 x30 FZB
23	2	712393	Lamp holder LRU3 (M5x16) w. washer
24	1	711198	Reflector elliptic

n/a : not available as spare part

9. Spare parts IRT 2 PrepCure - Ersatzteile - Pièces détachées - Reservdelar - Ricambi - Refacciones - Reservedele

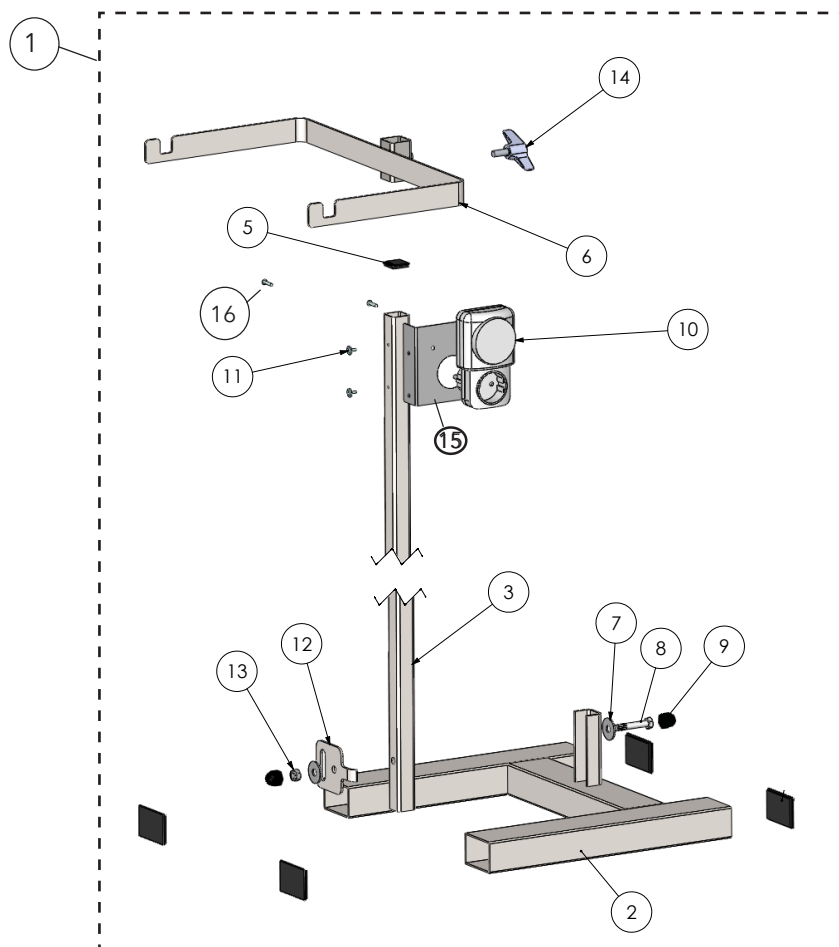


Position	Qty	Art no	Description
1	2	421074	Bracket twin reflector
2	4	n/a	Washer 8,4x24x2 DIN 9021
3	2	713904	Reflector FF2 with Foil & lampholders
4	1	421076	Heat protector
5	2	713801	Protective mesh FF2
6	2	n/a	Washer star 6,4x11x2FZB DIN6798
7	2	102700	Lamp 1kW 230 V
8	1	421073	Sheet backside
9	2	421075	Endsheet
10	1	420745	Fan 230V 92x92 mm
11	2	n/a	Nut M10
12	1	714312	Handle compl with switch and cable EU
13	4	n/a	Washer Belville 8,2x18x0,8
14	2	n/a	Socket head cap screw M8x35
15	12	n/a	Screw RTS B4x9,5 DIN 7981C
16	4	n/a	Screw MRT-GF M5x16 FZB ISO 14583
17	9	n/a	Screw MRT-TX M 4x10 FZ
18	2	713689	Side Extrusion Red
19	2	713753	Spacer Teflon 18x10,5x5
20	2	713756	Spacer Metal 10 X 6,3-15
21	2	n/a	Washer BRB M6 A2
22	2	n/a	Screw MRT - TX M6 x30 FZB

Position	Art no	Description
3:1	713585	Reflector FF2
3:2	712393	Lamp holder
3:3	104074	Foil E360 1

n/a : not available as spare part

9. Spare parts IRT 1 / IRT 2 PrepCure - Ersatzteile - Pièces détachées - Reservdelar - Ricambi - Refacciones - Reservedele



Position	Qty	Art no	Description
1	1	800460	Stand with timer EU 230V 1Ph (IRT 1 & IRT 2)
2	1	713690	Base PrepCure red
3*	1	n/a	Upright 1400 mm
4	4	n/a	End cap 60 x 40 mm, 1-3
5*	1	n/a	End cap black 25 x 25 mm
6	1	420781	Cradle
7	2	n/a	Washer SRKB M8 FZB
8	1	n/a	Screw M8 x 45 8.8
9	2	n/a	Cap nut black M8
10	1	180508	Timer EU 1 PH + PE
11	2	n/a	Screw 4,2x14 EFZ
12	1	420856	Cable holder
13	1	n/a	Nut Nylock M8 F2B DIN985 1507040
14	1	410009	Knob (wing) male M8
15	1	712798	Attachment sheet for timer
16	2	n/a	Screw RXS ST 3,5x25 FZ PH

*) 3 + 5, 421079, Upright with end cap
n/a : not available as spare part

10. GB - EC Declaration of conformity

In accordance with EN 17050-1:2010

We, Hedson Technologies AB
Box 1530, SE 462 28
Vänersborg, Sweden

declare under our sole responsibility that the product:
IRT 1 PrepCure / IRT 2 PrepCure
to which this declaration relates is in conformity with the
following standards

EN 60335-1:2002 +A11+A1+A12 +A2+A13+A14 +A15	Specification for safety of household and similar electrical appliances. General requirements.
EN 60335-2-45:2002 +A1 +A2	Specification for safety of household and similar electrical appliances. Particular requirements.
EN 62233	Measurement methods for electro- magnetic fields of household appliances and similar apparatus with regard to human exposure
EN ISO 9001 EN ISO 14001	Quality Management System Environmental Management System

in accordance with the provisions of the following directive in
its most current version

2014/35/EU 2014/30/EU	Low Voltage Directive Electro-magnetic Compatibility Directive
2011/65/EU	Restriction of the use of certain hazardous substances (RoHS)

Arlöv, Sweden March 3rd, 2016

HEDSON TECHNOLOGIES AB
Technology Division

Magnus Björnström

CEO

10. DE - EG-Konformitätserklärung

Gemäß EN 17050-1:2010

Wir, HEDSON TECHNOLOGIES AB
Box 1530, SE 462 28
Vänersborg, Schweden

erklären unter unserer alleinigen Verantwortung, dass das
Produkt:
IRT 1 PrepCure / IRT 2 PrepCure, auf welches sich diese
Erklärung bezieht, mit den folgenden Anforderungen
übereinstimmt

EN 60335-1:2002 +A11+A1+A12 +A2+A13+A14 +A15	Sicherheitsspezifikationen für Haushalts- und ähnliche elektrische Geräte. Allgemeine Bestimmungen
EN 60335-2-45:2002 +A1+A2	Sicherheitsspezifikationen für Haushalts- und ähnliche elektrische Geräte. Besondere Voraussetzungen.
EN 62233	Methoden der Messung von elektromagnetischen Feldern von Haushaltsgeräten und ähnlichen Apparaten im Hinblick auf die Belastung bei Menschen
EN ISO 9001 EN ISO 14001	Qualitätsmanagement-System Umwelt-Management System

Gemäß den Bestimmungen folgender Richtlinie in ihrer
aktuellsten Version

2014/35/EU 2014/30/EU	Niederspannungsrichtlinie Elektromagnetische Verträglichkeitsrichtlinie
2011/65/EU	Beschränkung der Verwendung bestimmter gefährlicher Stoffe in Elektro- und Elektronikgeräten

Arlöv, Sweden March 3rd, 2016

HEDSON TECHNOLOGIES AB
Technology Division

Magnus Björnström

CEO

10. FR - CE Déclaration de conformité

Conformément à la norme EN 17050-1:2010

Nous, Hedson Technologies AB
Box 1530, SE 462 28
Vänersborg, Suède

déclarons sous notre entière responsabilité que le produit:
IRT 1 PrepCure / IRT 2 PrepCure
auquel se réfère cette déclaration est conforme aux normes
suivantes

EN 60335-1:2002
+A11+A1+A12
+A2+A13+A14
+A15

Prescriptions de sécurité
pour appareils électrodomestiques
et analogues. Prescriptions
générales.

EN 60335-2-45:2002
+A1+A2

Prescriptions de sécurité
concernant les appareils électro-
domestiques et analogues.
Prescriptions particulières.

EN 62233

Méthodes de mesure des champs
électromagnétiques des appareils
électrodomestiques et similaires
en relation avec l'exposition
humaine

EN ISO 9001
EN ISO 14001

Système de gestion de la qualité
Système de management
environnemental

conformément aux dispositions de la directive suivant dans sa
version la plus récente

2014/35/EU
2014/30/EU

Directive basse tension
Directive compatibilité
électromagnétique

2011/65/EU

Limitation de l'utilisation de
certaines substances dangereuses
dans les équipements électriques
et électroniques RoHS.

Arlöv, Sweden March 3rd, 2016

HEDSON TECHNOLOGIES AB
Technology Division



Magnus Björnström

CEO

10. SE - EC Intyg om överensstämmelse

I enlighet med EN 17050-1:2010

Vi, Hedson Technologies AB
Box 1530, SE 462 28
Vänersborg, Sverige

förklarar på vårt egna ansvar att produkten:
IRT 1 PrepCure / IRT 2 PrepCure som denna försäkran hänför
sig till, är i överensstämmelse med följande standarder

EN 60335-1:2002
+A11+A1+A12
+A2+A13+A14
+A15

Säkerhetsstandard
för hushållsapparater och liknande
elektrisk utrustning. Allmänna
krav.

EN 60335-2-45:2002
+A1+A2

Säkerhetsstandard för
hushållsapparater och liknande
elektrisk utrustning. Särskilda
krav.

EN 62233

Metoder för mätning av
elektromagnetiska fält som
genereras av hushållsapparater
och liknande utrustning, avseende
människors exponering till sådan
bestrålning

EN ISO 9001
EN ISO 14001

Kvalitetsstyrningssystem
Miljöstyrningssystem

i enlighet med bestämmelserna i den senaste versionen av
följande direktiv

2014/35/EU
2014/30/E

Lågspänningsdirektiv
Direktiv om elektromagnetisk
kompatibilitet

2011/65/EU

Begränsning av användning av vissa
farliga ämnen i elektrisk och
elektronisk utrustning

Arlöv, Sweden March 3rd, 2016

HEDSON TECHNOLOGIES AB
Technology Division



Magnus Björnström

CEO

10. IT - Dichiarazione di conformità CE

In conformità con 17050-1:2010

Noi, Hedson Technologies AB
Box 1530, SE-462 28
Vänernborg, Svezia

dichiariamo sotto la nostra esclusiva responsabilità che il prodotto:

IRT 1 PrepCure / IRT 2 PrepCure,
al quale questa dichiarazione si riferisce, è conforme alle seguenti norme

EN 60335-1:2002 +A11+A1+A12 +A2+A13+A14 +A15	Specifica per la sicurezza di elettrodomestici e apparecchi simili di elettrodomestici e simili apparati. Requisiti generali.
EN 60335-2-45:2002 +A1+A2	Specifica per la sicurezza di elettrodomestici e apparecchi simili elettrodomestici e apparecchi simili. Requisiti particolari.
EN 62233	Metodi di misurazione per campi elettromagnetici di elettrodomestici e apparati simili rispetto all'esposizione umana elettromagnetici di elettrodomestici e apparati simili rispetto all'esposizione umana
EN ISO 9001 EN ISO 14001	Sistemi di gestione per la qualità Sistemi di gestione per l'ambiente

in conformità con le disposizioni della seguente direttiva nella versione aggiornata

2014/35/EU 2014/30/EU	Direttiva sulla bassa tensione Direttiva sulla compatibilità elettromagnetica
2011/65/EU	Restrizione dell'uso di determinate sostanze pericolose nelle apparecchiature elettriche ed elettroniche

Arlöv, Sweden March 3rd, 2016

HEDSON TECHNOLOGIES AB
Technology Division

Magnus Björnström

CEO

10. ES - EC Declaración de conformidad

De acuerdo con 17050-1:2010

Nosotros, Hedson Technologies AB
Box 1530, SE-462 28
Vänernborg, Suecia

declaramos bajo nuestra propia responsabilidad que el producto:

IRT 1 PrepCure / IRT 2 PrepCure
con el cual se relaciona esta declaración se encuentra en conformidad con las siguientes normativas

EN 60335-1:2002 +A11+A1+A12 +A2+A13+A14 +A15	Especificación para la seguridad de aparatos domésticos y eléctricos similares. Requerimientos Generales.
EN 60335-2-45:2002 +A1+A2	Especificación para la seguridad de aparatos domésticos y eléctricos similares. Requerimientos Particulares.
EN 62233	Métodos de medición para campos electromagnéticos de aparatos domésticos y similares en relación con la exposición humana.
EN ISO 9001 EN ISO 14001	Sistema de gestión de calidad Sistema de gestión ambiental

en conformidad con lo dispuesto por la siguiente directiva en su versión más actual

2014/35/EU 2014/30/EU	Diretiva de bajo voltaje Diretiva de compatibilidad electromagnética
2011/65/EU	Sobre restricciones a la utilización de determinadas sustancias peligrosas en aparatos eléctricos y electrónicos

Arlöv, Sweden March 3rd, 2016

HEDSON TECHNOLOGIES AB
Technology Division

Magnus Björnström

CEO

10. DK - EU-overensstemmelseserklæring

I overensstemmelse med EN 17050-1:2010

Vi, Hedson Technologies AB
Box 1530, SE 462 28
Vänersborg, Sverige

erklærer under vores eneansvar, at produktet:

IRT 1 PrepCure / IRT 2 PrepCure

som denne erklæring relaterer til, er i overensstemmelse med følgende standarder

EN 60335-1:2002+A11+A1+A2+A13+A14+A15

Elektriske apparater til husholdningsbrug o.l. - Sikkerhed.

Generelle krav.

EN 60335-2-45:2002 +A1 +A2

Elektriske apparater til husholdningsbrug o.l. - Sikkerhed.

Særlige krav.

EN 62233

Metoder til måling af elektromagnetiske felter i husholdningsapparater og lignende med hensyn til eksponering af mennesker

EN ISO 9001

Kvalitetsstyringssystem

EN ISO 14001

Miljøstyringssystem

i overensstemmelse med bestemmelserne i følgende direktiv i dets mest aktuelle version

2014/35/EU

Direktiv om lavspænding

2014/30/EU

Direktiv om elektromagnetisk kompatibilitet

2011/65/EU

Begrænsning af anvendelsen af visse farlige stoffer i elektrisk og elektronisk udstyr (RoHS)

Arlöv, Sweden March 3rd, 2016

HEDSON TECHNOLOGIES AB

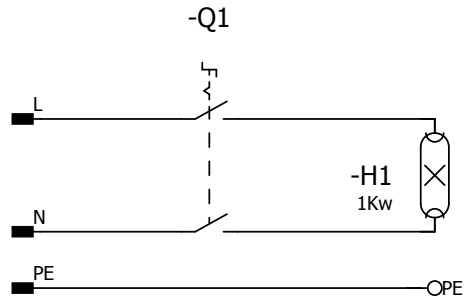
Technology Division


Magnus Björnström

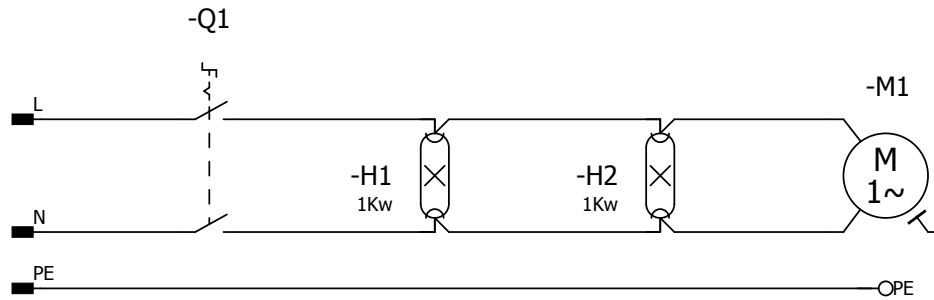
CEO

11. Electrical diagram - Elektrischer Schaltplan - Schéma électrique -
 Elschema - Schema elettrico - Diagrama eléctrico - Elektrisk diagram

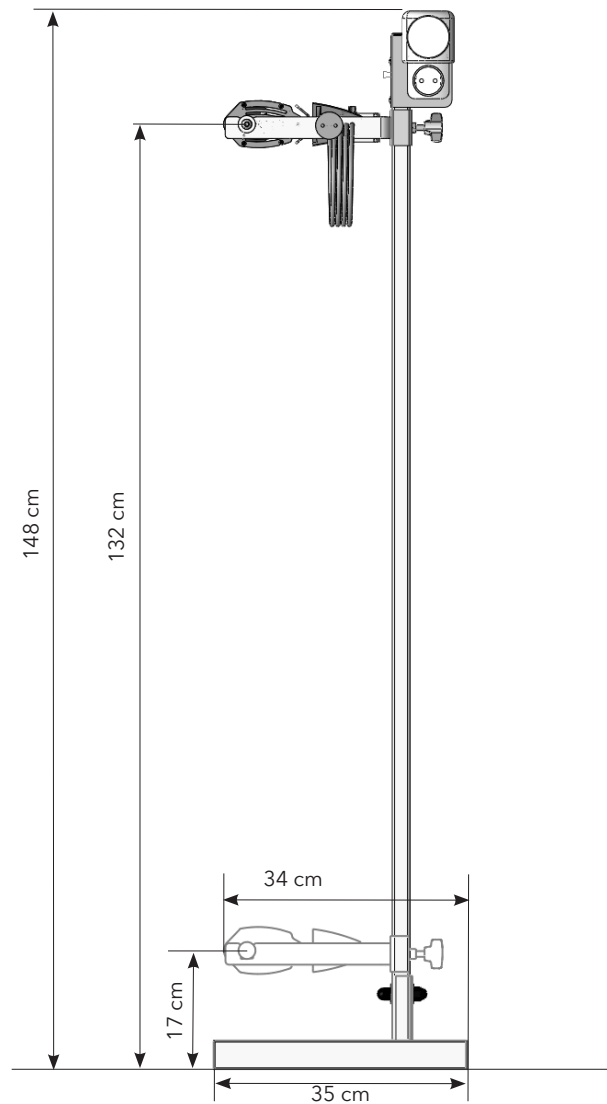
IRT 1



IRT 2



12. Dimensions • Abmessungen • Dimensions • Dimensioner •
Dimensioni • Dimensiones • Mål



© Hedson Technologies 2017
The manufacturer reserves the right to introduce technical modifications.



— PERFORMANCE ABOVE ALL —

Hedson Technologies AB

Hammarvägen 4
232 37 ARLÖV, Sweden
Tel. +46 40 53 42 00

Box 1530
462 28 VÄNERSBORG, Sweden
Tel. +46 521 281230
info@hedson.com www.hedson.com