

MINIBENCH

Akıllı. Hızlı. Güçlü.



Küçük ve orta hasarlarda

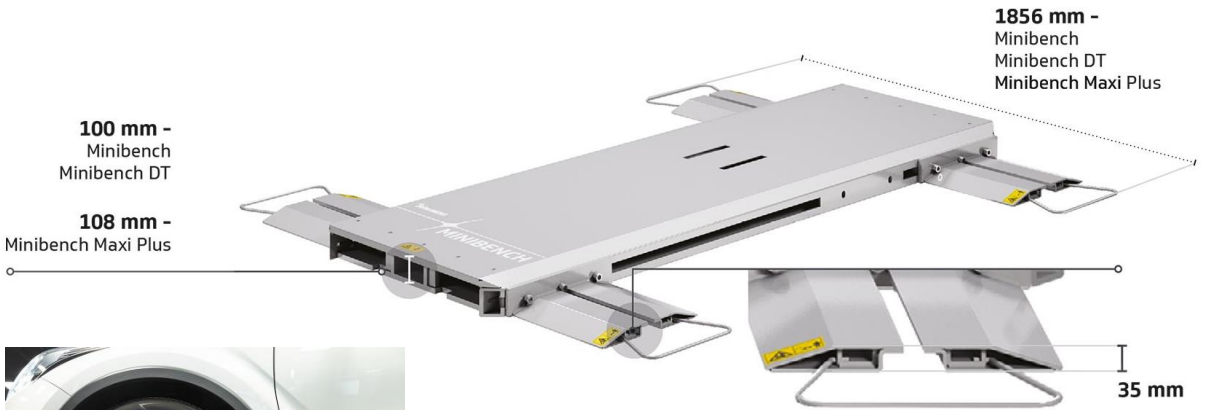
Minibench, küçük ve orta ölçekli hasarları maksimum hız ve kolaylıkla onarmak için tasarlanmıştır. Sağlam ve kompakttır, tamirhanenin içinde çok az yer kaplar.

Her tür aracı yükleme ve onarma imkanı

Minibench, ticari araçlar, SUV'ler ve 4x4'ler dahil olmak üzere çoğu araç için kullanılabilir. 6 tonluk çektirme kulesi ile tüm araç etrafında 360° çekmeler sağlayabilen bir kaldırma veya doğrultma tezgahı olarak kullanılabilir.

TOUCH elektronik ölçüm sistemi de dahil edilerek hassas ölçümler yapma imkanı ile aracın onarımını üreticinin standartlarına uygun olarak hızlı ve doğru yapma imkanı sağlar.

Çok yönlülüğü göz önüne alındığında, ihtiyaç duyulan her atölyede kullanılabilen bir tezgahdır.



Minibench'in platform yüksekliği 100mm, rampa yüksekliği ise sadece 35mm dir. Bu küçük ölçüleri sayesinde, alçak taban yüksekliği olan araçlar bile rahatlıkla üzerine yavaşabilir.

Çok amaçlı ve fonksiyonel özellikler.

Çalışma Lifti



Onarım Tezgahı



Touch ile birlikte onarım Tezgahı



MINIBENCH

Çektirme Kulesi Ön Yerleştirme Yeri

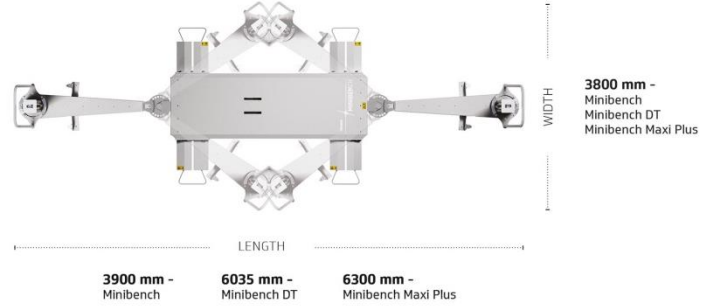
| | |
|---------------------|---------------------|
| KALDIRMA KAPASİTESİ | 2200/2500 kg |
| UZUNLUK | 2065 mm |
| LİFT YÜKSEKLİĞİ | 1350 mm |
| MİNİMUM YÜKSEKLİK | 100 mm |
| KULE ÇEKME KUVVETİ | 6 Ton |



MINIBENCH BT

Ön ve Arka Çektirme Kulesi Yerleştirme yeri

| | |
|---------------------|---------------------|
| KALDIRMA KAPASİTESİ | 2200/2500 kg |
| UZUNLUK | 2065 mm |
| LİFT YÜKSEKLİĞİ | 1350 mm |
| MİNİMUM YÜKSEKLİK | 100 mm |
| KULE ÇEKME KUVVETİ | 6 Ton |



MINIBENCH MAXI PLUS

Ön ve Arka Çektirme Kulesi Yerleştirme yeri

| | |
|---------------------|----------------|
| KALDIRMA KAPASİTESİ | 3500 kg |
| UZUNLUK | 2327 mm |
| LİFT YÜKSEKLİĞİ | 1600 mm |
| MİNİMUM YÜKSEKLİK | 108 mm |
| KULE ÇEKME KUVVETİ | 6 Ton |



Standart Ürün İçeriği



Elektro-hidrolik makas lift



6 Ton Çektirme Kulesi



Kontrol Ünitesi



4 Sürgülü yan taban plakaları



4 Destek Tamponu

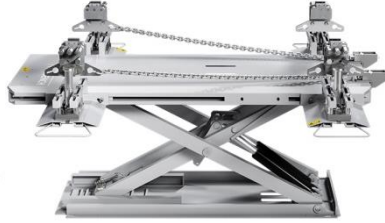


4 Universal klempt

Opsiyonel Donanımlar



Touch için yükseltilmiş klempt seti



4WD araçlar için yükseltilmiş klempt seti



Ticari araçlar ve MPV'ler için kelepçe ve travers kiti



Toplam 2200 Kg Yükleme arabası



Aşağı çektirme adaptörü



Kule için yan bağlama adaptörü



Hızlı Kaldırıcak



Toplam 3000 Kg Yükleme arabası